

## 津波によって漂流した大型船舶の衝突を受けた鋼斜張橋の 安全性評価に関する解析的検討

馬越 一也<sup>1</sup>・葛 漢彬<sup>2</sup>・野中 哲也<sup>3</sup>・原田 隆典<sup>4</sup>・宇佐美 勉<sup>5</sup>

<sup>1</sup>正会員 工修 名城大学大学院 理工学研究科 社会環境デザイン工学専攻（〒468-8502名古屋市天白区塩釜口1-501）

<sup>2</sup>正会員 博（工）名城大学教授 理工学部建設システム工学科（〒468-8502名古屋市天白区塩釜口1-501）

<sup>3</sup>正会員 博（工）株式会社耐震解析研究所（〒466-0059名古屋市昭和区福江2-9-33）

<sup>4</sup>正会員 工博 宮崎大学教授 工学部 土木環境工学科（〒889-2192宮崎市学園木花台西1-1）

<sup>5</sup>フェロー D.Sc.名城大学教授 理工学部建設システム工学科（〒468-8502名古屋市天白区塩釜口1-501）

### 1. はじめに

2011年3月の東北地方太平洋沖地震では、大規模な津波が発生し、東日本一帯の広い範囲の構造物に倒壊、浸水といった甚大な被害をもたらした。津波が直接的な原因と考えられる海岸施設の破壊や橋梁流出、建物浸水といった被害の他に、津波が船舶やコンテナを押し流し、漂流物となって構造物を損傷もしくは破壊した二次的な被害も甚大であった。

気仙沼市では、漂流物に300重量トンクラスの大型漁船も含まれており、岸壁係留位置から500 m以上もの距離を住居などの建物や施設を破壊しながら漂流した報告<sup>1)</sup>がある。また、平成23年10月28日に制定された「津波防災地域づくりに関する法律（平成二十三年法律第二十三号）」において津波防護施設は、津波の水圧および波力ならびに地震の発生だけでなく、漂流物の衝突に対しても安全な構造にするよう定められていることから、構造物に対する漂流物衝突は重要な要素と考えられる。

日本の主要港湾においては多くの人や物的流通のために長大橋梁が架橋されていることから、東北地方太平洋沖地震で数多く見られた桁流出などの津波による直接被害よりも、入港しているタンカーなど大型船舶が漂流物となって衝突するような2次被害が懸念される。このような背景より、本論文では、日本の主要港湾において、津波によって漂流した大型船舶が、湾岸線の長大橋へ衝突するといった、偶発作用における構造物への被害を数値シミュレーションによって定量的に明らかにし、その一連の解析手法を提案する。津波による漂流物の衝突に関する

研究は、漂流物挙動を表現するモデル化も含めた数値解析および水理模型実験、ならびに漂流物衝突力の算定方法など数多くあるが<sup>2)4)</sup>、本論文で想定しているような大型船舶と大型構造物を対象とした検討は見当たらない。

なお、本論文で対象とした橋梁は、大型船舶が入港する大阪湾東側湾岸沿いに架橋していると仮定して、図-1に示すような橋長1,000 m(250+500+250)の鋼斜張橋を想定した。

### 2. 検討手順

津波によって漂流した大型船舶が鋼斜張橋に衝突した数値シミュレーションを本検討では次のような手順で行った。

- (a) まず南海トラフの巨大地震モデル検討会<sup>5)</sup>にて提示された津波波源モデルを参考に作成した4連動地震を波源モデルとした津波伝播解析を実施する。
- (b) 津波伝播解析によって得られた鋼斜張橋の架橋位置における流速および流向を、津波によって漂流した大型船舶の衝突時速度および被衝突部材である主塔への衝突角度とする。
- (c) 衝突における運動量を力積の正規分布形とした力の時刻歴波形（以下、力波形）として算定する。このとき、大型船舶は主塔の耐荷力相当の最大衝突力となる質量をもつものを想定する。

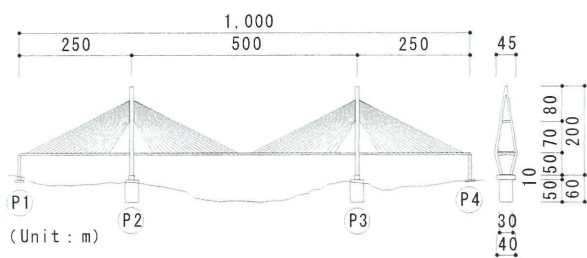


図-1 対象橋梁一般図

表-1 津波伝播解析条件

項目	内容
計算格子 間隔	領域A 2430m(510x300)
	領域B 810m(417x300)
	領域C 270m(408x327)
	領域D 90m(471x336)
	領域E 30m(363x237)
	領域F 10m(624x426)
基礎方程式	非線形長波理論
沖合境界 条件	領域Aで自由透過 各領域間は水位・流量を接続
海底摩擦	Manningの粗度係数=0.025
陸側境界条件	すべての領域で遡上境界
初期波形	Mansinha and Smylie
地形データ	ETOPO2*1, MIRC-JTOP030*2, 海底地形 デジタルデータM7000*3, 国土地理院 ダウンロードメッシュデータ*4 ※各領域格子間隔に内挿して使用.
潮位条件	T. P. +0.9m
計算時間間隔	$\Delta t=0.1s$
計算継続時間	地震発生から6時間

\*1:NOAA National Geophysical Data Center

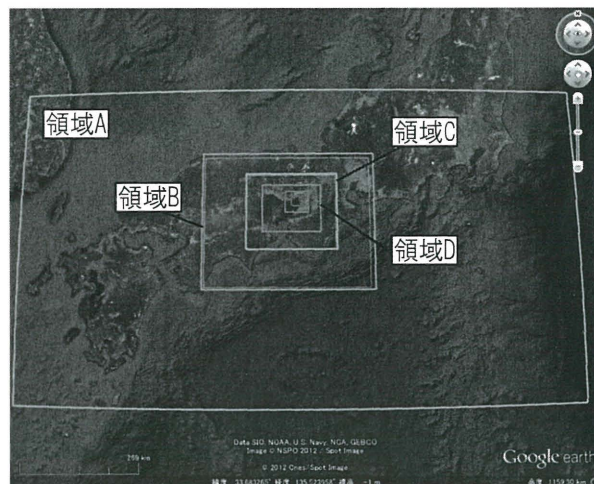
\*2:日本近海30秒グリッド水深データ

\*3:財団法人日本水路教会 近海等値線データ

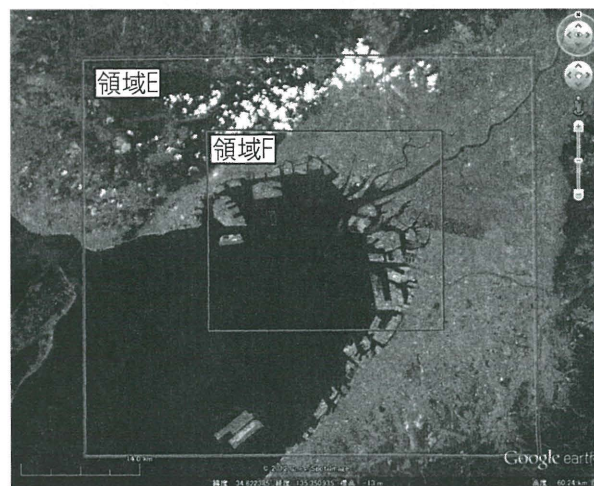
\*4:国土地理院基盤地図情報10m, 5mメッシュ

- (d) ファイバー要素でモデル化した鋼斜張橋の橋梁全体系モデルへ(c)で求めた力波形を入力する衝突解析（弾塑性有限変位解析）を実施する。

ここで、(d)の衝突解析における重要な要素は、衝突速度、衝突角度、衝突力、衝突時間であり、(b)に示す通り、衝突速度、衝突角度は津波伝播解析の結果を用いるが、衝突力、衝突時間については衝突する船舶規模の想定によって様々な結果をもたらすため、想定した条件に依存した極めて限定的な解になってしまう。そこで本研究では、(c)に示す通り、入力する衝突力は被衝突部材である主塔の耐荷力と同じ最大衝突力を与える力波形とした。ここに、主塔の耐荷力は、被衝突部材を積層シェル要素でモデル化して、衝突方向に漸増載荷した静的弾塑性有限変位解析によって求めた。



(a) 大領域、中領域（領域A, B, C, D）



(b) 小領域（領域E, F）

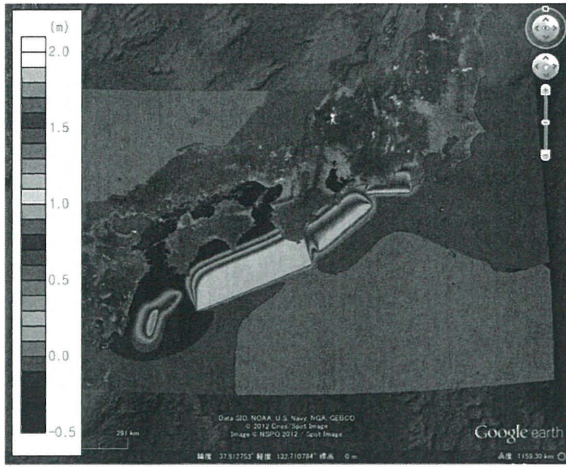
図-2 津波伝播解析の計算範囲

### 3. 津波伝播解析

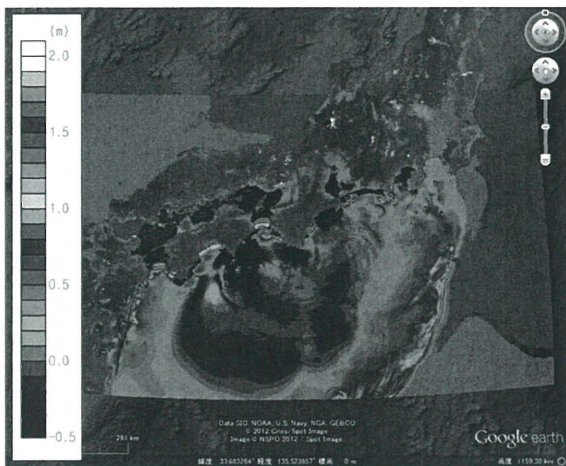
#### (1) 解析条件

南海トラフの巨大地震モデル検討会<sup>5)</sup>（以下、中央防災会議）が2011年12月27日に中間取りまとめとして発表した津波波源モデルを参考にして、東海地震、東南海地震、南海地震、日向灘地震の4連動地震(Mw = 9.0, ここに、Mw:モーメントマグニチュード)を想定した波源モデルを用いて津波伝播解析を実施した。

津波伝播解析の解析条件を表-1に示す。解析領域は図-2の領域A-Fのように、想定した架橋位置の大阪湾に着目して、最小計算格子幅は10 mの6段階多層メッシュ構成とした。地形データは財団法人日本水路教会、国土地理院から提供される地形データ等のデジタルデータを各解析領域格子間隔に内挿して作成し、海底摩擦はManningの粗度係数として0.025を用いた。津波伝播解析は、想定した波源モデルからMansinha and Smylieの方法<sup>6)</sup>によって計算される



(a) 地震直後



(b) 地震発生30分後

図-3 水位変化コンター図

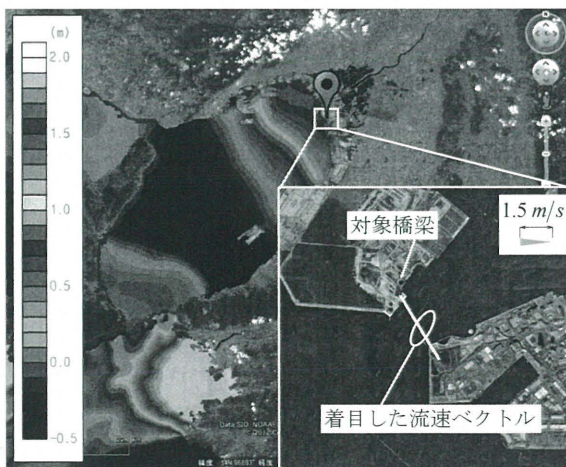
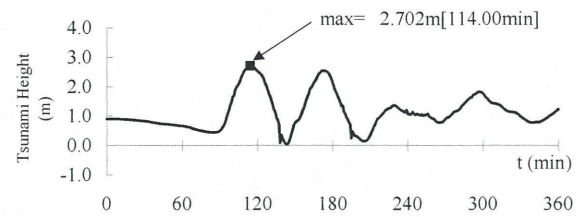
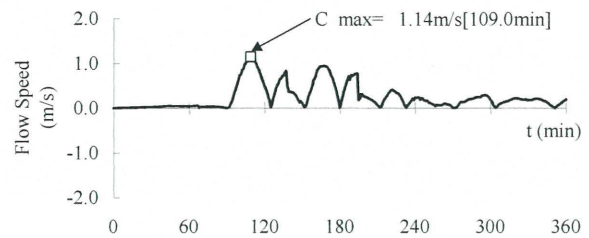


図-4 最大流速時の大阪湾の水位変化コンター図と対象橋梁付近の流速ベクトル図

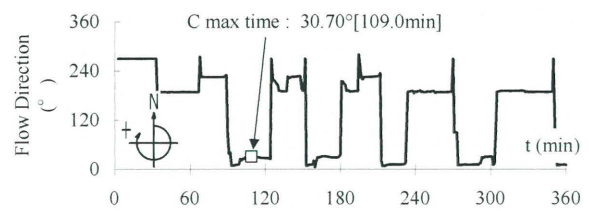
海底地盤変動を海面の初期水位変動として、2次元浅水流モデルを差分法に基づく非線形長波理論で行った。計算時間間隔は0.1 s、計算継続時間は地震発生から6時間とした。また、計算には対象橋梁付近の台風期朔望平均満潮位T.P. +0.9 m(O.P. +2.20 m)を考慮している。



(a) 津波高さ



(b) 合成流速



(c) 流向

図-5 対象橋梁付近の津波応答時刻歴波形

## (2) 解析結果

波源モデルから計算された地震直後および地震発生30分後の水位変化コンター図を図-3に示す。30分後には太平洋から大阪湾へ通じる紀伊水道に津波が到達している。また、大阪湾内では、津波は地形との反射により複雑な波高分布を示した。

最大流速時の大阪湾の水位変化コンター図と対象橋梁付近の流速ベクトル図を図-4に示す。図-4に示している着目した流速ベクトル位置の津波高さ、合成流速（東西成分流速と南北成分流速の合成成分の流速）、流向の時刻歴波形を図-5に示す。ここに、図-5(c)に示す流向は北方向から右回りに正をとった角度としている。対象橋梁への第一波は約90分後に到達し、最大津波高さは114分後に記録（図-5(a)）した。合成流速で109分後に最大流速1.1 m/sを記録し、その時の流向は30.7°であった。対象橋梁の架設方向は150°としているため、大型船舶の衝突角度は橋梁に対して60.7°となる。

なお、中央防災会議の報告については2012年3月31日の発表が現在最新であり、その報告での対象橋梁付近の大阪市此花区の最大津波高さは3.8 m（全11ケースの内ケース⑩）となっている。本解析結果の対象橋梁付近最大津波高さはそれよりも約1.1 m

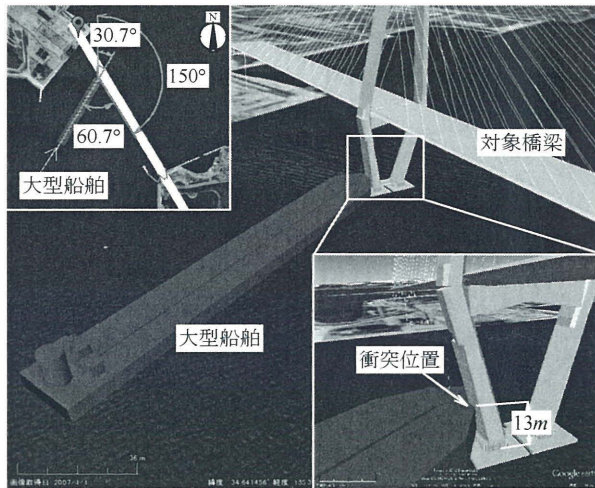


図-6 大型船舶の衝突位置と衝突角度

低くなっているが、この要因として、中央防災会議では津波を推計する津波断層モデルのMwが9.1とされていること、最小格子間隔が50 mで海底地形が異なること、最大津波高さの抽出地点のずれなどの差異によるものと考えられる。

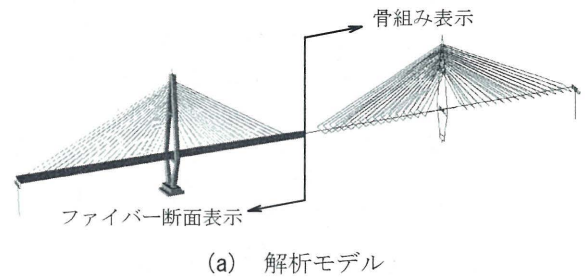
#### 4. 衝突解析に用いる解析モデルおよび衝突力条件

波伝播解析によって得られた流向に配置すると図-6に示すようになり、大型船舶の船首が主塔基部から13 mの位置に衝突するものとした。

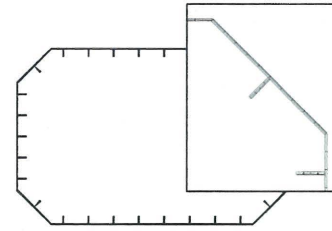
なお、本解析で使用したソフトにはSeanFEM(ver.1.22)を用いて、幾何学非線形性は有限変位・有限ひずみ・有限回転(Updated Lagrange法)までを考慮する。

##### (1) 橋梁全体系解析モデル

衝突時の波動伝播が与える橋梁全体挙動を精確に表現するために、橋梁全体系モデルによる動的弾塑性有限変位解析を用いた。材料非線形性は、橋梁全体系の耐震解析でよく用いられるファイバーモデル<sup>7),8)</sup>で評価するものとした。ただし、ファイバーモデルは平面保持の仮定により、衝突部位にみられる局部座屈のような断面変形を伴う座屈を表現することはできない。橋梁全体系の解析における連成座屈強度を近似的に考慮する文献<sup>8)</sup>のような手法もあるが、対象橋梁の衝突部位である主塔柱部の幅厚比は比較的小さい( $R = 0.49$ , ここに、 $R$ は補剛板の幅厚比パラメータ)ことから部材座屈の影響のほうが大きいと考えられる。そのため本検討では局部座屈の影響を考慮しないものとした。ただし、衝突部位や



(a) 解析モデル



(b) 主塔柱部ファイバー断面図

図-7 対象橋梁全体系解析モデル図

その周辺の局所的な損傷状態については、後述するシェルモデルを用いた静的弾塑性有限変位解析結果との比較を通して議論する。解析モデル図を、骨組み表示とファイバー断面表示を合わせて図-7に示す。

##### (2) 衝突力

大型船舶の衝突によって生じる荷重を力波形として構造物に入力する。力波形は、衝突によって大型船舶は完全に停止して、失った運動量は主塔の力積に等しいと仮定し、衝突時間 $dt$ の半分を最大とする正規分布形とした。衝突時間 $dt$ の大型船舶の運動量の積分は $3\sigma$  (ここに、 $\sigma$ : 標準偏差) を採ることで衝突現象全体の力積と99.73%一致する。大型船舶の質量 $m$ と津波伝播解析によって得られた流速 $v$ を用いて、時間 $t$ の関数として力波形 $F(t)$ を整理すると次の式(1a)ようになる。

$$F(t) = \frac{mv}{\sqrt{2\pi} \cdot \sigma} \cdot e^{-\frac{(t-\mu)^2}{2\sigma^2}} \quad (1a)$$

$$\mu = \frac{dt}{2} \quad (1b)$$

$$\sigma = \frac{\mu}{3} \quad (1c)$$

ここに、 $\mu$ : 平均値である。この力波形  $F(t)$  の最大値  $F_{max}$  は  $t = \mu$  より、

$$F_{max} = \frac{mv}{\sqrt{2\pi} \cdot \sigma} \quad (2)$$

となる。

求めた $F(t)$ に対して、衝突前に1.0 s間、波形全体が10.0 sとなるようにゼロを追加して力波形を作成する。

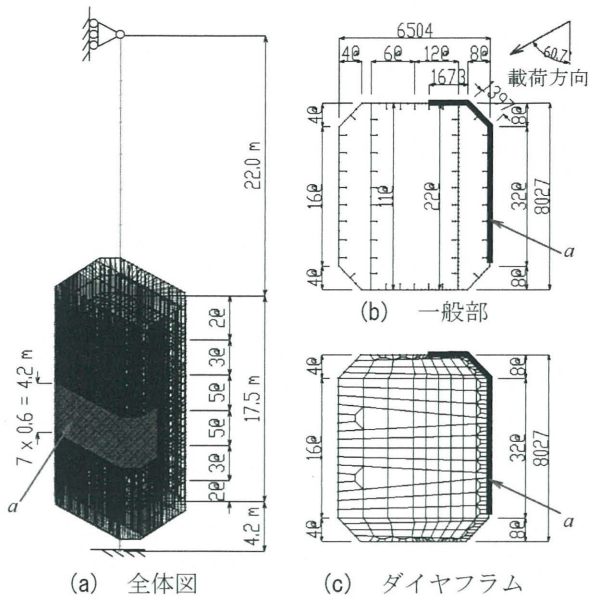


図-8 衝突部材のモデル図とメッシュ分割

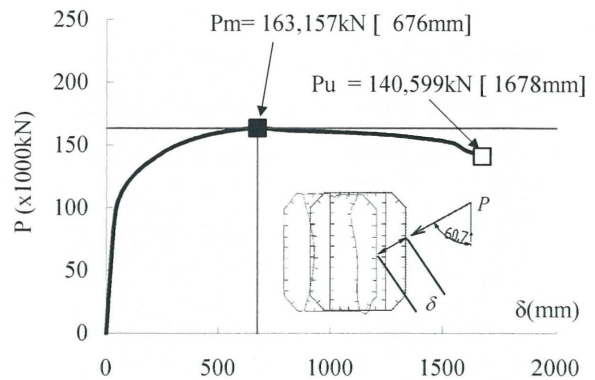


図-9 荷重—変位曲線

## 5. 被衝突部材が耐える最大の漂流物に対する衝突解析

被衝突物である主塔の耐荷力と等しい衝突力になる最大の漂流物質量 $M$ を算定し、そのときの全体挙動について検討を行うものとする。検討手順については次のとおりである。

- 衝突部材である主塔下柱を、局部座屈を考慮できる弾塑性シェル要素でモデル化し、衝突方向のプッシュオーバー解析を実施する。得られた荷重—変位曲線の最大荷重は衝突方向耐荷力 $P_m$ であり、その時の変位を $\delta_m$ とする。
- 船舶の衝突位置は主塔と同じだけ座屈変形すると仮定すると、衝突してから停止するまでの双方の変形量の合計は $\delta_m$ の2倍となり、その間、等加速度直線運動で停止したときの時間を衝突時間 $dt'$ とする。
- 衝突方向耐荷力 $P_m$ 、衝突時間 $dt'$ および津波伝播解析によって得られた流速 $v$ を用いて、式(2)から最大衝突力 $F_{max} = P_m$ となる質量 $m$ を算定する。つまり、この質量 $m$ は耐荷力と等しい衝突力が発生する最大の漂流物質量 $M$ となる。
- 最大漂流物質量 $M$ および衝突時間 $dt'$ を式(1a)に代入した力波形 $F_m(t)$ を入力した衝突解析によって、衝突部材が耐える最大の漂流物が衝突した際の挙動を再現し、その時の衝突現象が橋梁へ与える影響について考察する。

### (1) 衝突部材耐荷力の算定

#### a) FEMシェル解析モデル

被衝突部材の耐荷力を算出するため、主塔柱基部から下段水平材までの主塔下柱を抜き出し、図-8に示すような解析モデルとした。衝突位置付近を弾塑性シェル要素でモデル化し、その他の要素は線形はり要素とした。シェル要素と線形はり要素は、剛な仮想部材で連結し、ダイヤフラムを3.0 m間隔で配置した。柱基部側を完全拘束、主塔上端側をローラー支持の境界条件を与えた。

使用した要素は積層タイプの弾塑性シェル要素であり、応力—ひずみ関係は2次勾配が $E/100$ のバイリニア（ここに、 $E$ :鋼材のヤング係数）、降伏判定はMises降伏条件、塑性流れ則（応力—塑性ひずみ増分構成則）は関連流れ則としている。載荷面は高さ方向4.2 m、幅方向9.07 mの範囲とした。なお、載荷面周辺は大きなたわみや応力が集中されると予想されるため、柱軸方向および母材幅方向の要素分割を細分化している。節点数および要素数は約12,000であった。

#### b) プッシュオーバー解析

主塔に作用する死荷重として $0.13N_y$ （ここに、 $N_y$ :全断面降伏軸力 = 765,000 kN）を頂点に載荷した後、津波伝播解析によって得られた衝突方向に、図-8aに示す範囲を載荷面とした変位制御のプッシュオーバー解析（静的弾塑性有限変位解析）を実施した。得られた荷重—変位曲線を図-9に示す。この図は、縦軸に載荷荷重 $P$ 、横軸に衝突方向変位 $\delta$ をとっている。 $\delta = 676$  mmで最大荷重 $P_m$ に達して、 $\delta = 1678$  mmで構造不安定となり終局 $P_u$ に達したと判断できる。載荷位置付近の柱断面は前述の通り幅厚比は小さいため、最大荷重を過ぎた後の劣化域に急激な耐力低下は見られない。このことから、橋梁全体系モデルにおける衝突位置へのファイバーモデル適用で、衝突位置塑性化の評価が危険側になることは

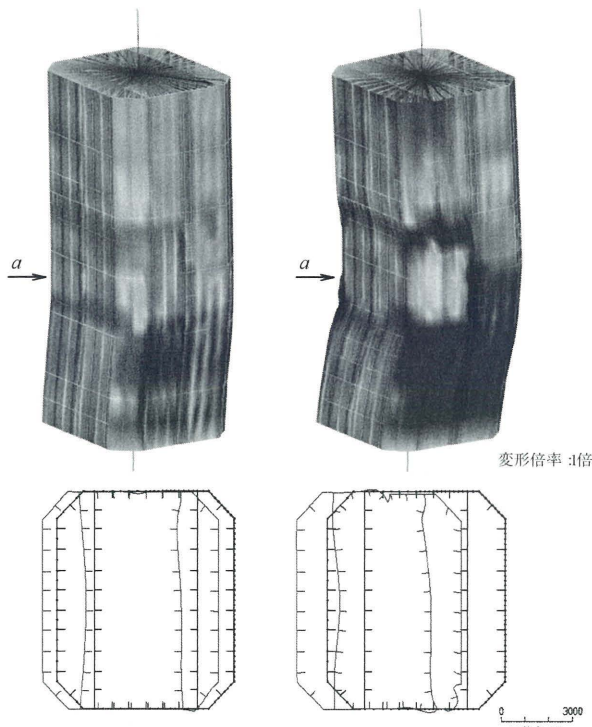


図-10 ミーゼス応力コンター図と断面変形図

ないと考えられる。最大荷重 $P_m$ 時および終局 $P_u$ 時のミーゼス応力コンター変形図および同図中aの位置の断面変形図を図-10に示す。終局時の載荷面周辺では、局部座屈の進展が見られ、断面変形に伴う座屈が表現できている。

## (2) 衝突部材が耐える最大漂流物の想定と最大力波形の算定

衝突物と被衝突物の座屈変形は同じ、衝突後に等加速度直線運動で停止すると仮定すると、衝突時間は、プッシュオーバー解析から得られた最大荷重時の変位 $\delta_m$ および津波伝播解析によって得られた流速 $v$ を用いて次の式(3)のように表される。

$$dt' = \frac{2\delta}{v} = \frac{4\delta_m}{v} \quad (3)$$

式(3)より、衝突時間  $dt' = 2.46$  s が求まる。

さらに、衝突部材が耐える最大漂流物質量 $M$ は、式(2)の最大衝突力 $F_{max} = P_m$ とすることで次の式(4)で求めることができる。

$$M = \frac{\sqrt{2\pi} \cdot \sigma}{v} \cdot F_{max} = \frac{2\sqrt{2\pi} \cdot \delta_m \cdot P_m}{3 \cdot v^2} \quad (4)$$

式(4)より、最大漂流物質量  $M = 152,395$  ton が求まる。この漂流物は石油タンカーでは全長 270 m 程度の大規模(Suezmax)分類に相当する。

式(3)および式(4)で求めた最大漂流物質量 $M$ および衝突時間 $dt'$ を式(1a)に代入して求めた最大力波形 $F_m(t)$ を図-11に示し、力波形諸量を表-2に示す。

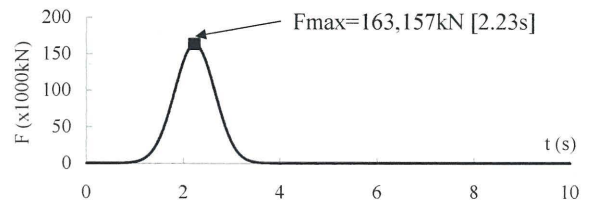


図-11 力波形 ( $M = 152,395$  ton,  $dt' = 2.46$  s)

表-2 力波形諸量

被衝突部材耐荷力	$P_m$	kN	163,157
その時の変位	$\delta_m$	m	0.676
停止するまでの距離	$\delta$	m	1.353
衝突速度	$v$	m/s	1.1
重量	$W$	t	152,395
質量	$m$	kg	152,395,129
衝突時間	$dt'$	s	2.46
平均	$\mu$	s	1.23
標準偏差	$\sigma$	-	0.410
分散	$\sigma^2$	-	0.168
最大衝突力	$F_{max}$	kN	163,157
力波形継続時間	$T$	s	10.00
$F_{max}$ 時の時刻	$t$	s	2.23

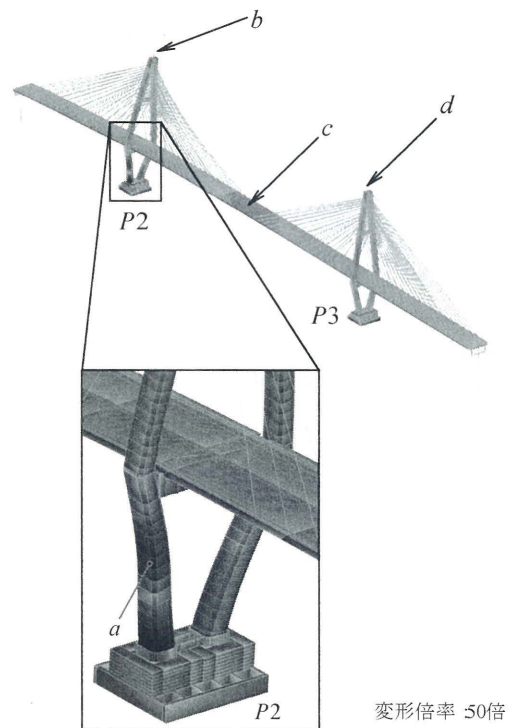


図-12 衝突部ひずみ最大時刻のひずみコンター図

## (3) 最大漂流物の衝突解析

最大力波形 $F_m(t)$ を橋梁全体系モデルに入力する動的弾塑性有限変位解析を実施した。衝突部位の直ひずみが最大の時刻のひずみコンター変形図を主塔衝突部拡大図とともに図-12に示す。また、衝突部(図-12の点a)、衝突側のP2主塔頂部(図-12の点

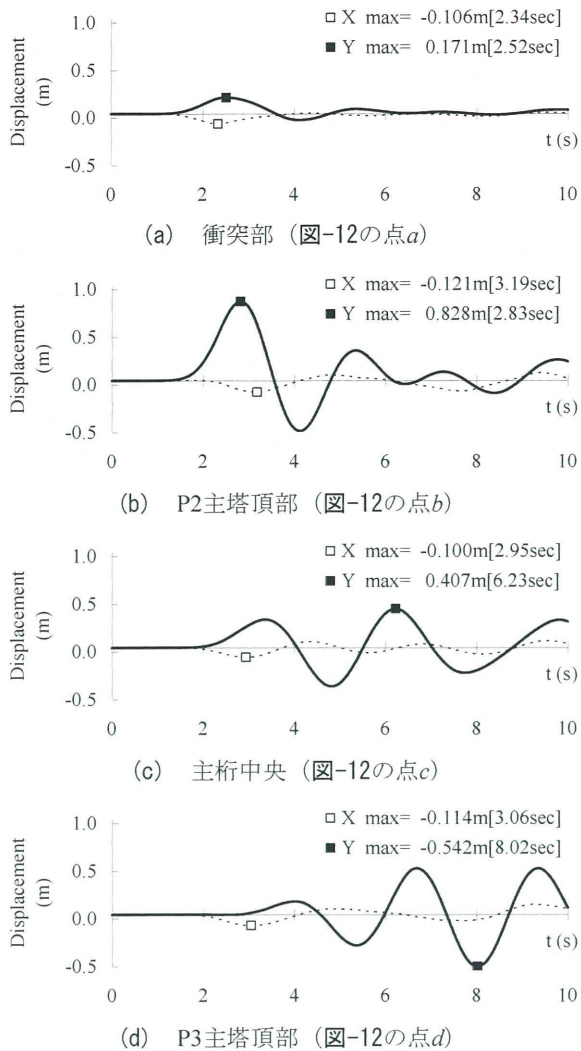


図-13 主要点の応答変位時刻歴波形

b), 主桁中央 (図-12の点c) およびP3主塔頂部 (図-12の点d) の変位時刻歴波形を図-13に示す. 同図は, 図-12に示すように, 橋軸方向をX (点線), 直角方向をY (実線) の記号で示している. この図より, P2主塔頂部は最大衝突力が発生する2.23 sの直後の2.52 sに主塔面内方向に最大変形0.171 mが発生し, その後, P2主塔頂部, 主桁中央, P3主塔頂部へと波動伝播していることがわかる. また, 主塔頂部と主桁中央のX方向およびY方向の時刻歴波形はそれぞれ固有周期 (X:5.07 s, Y:3.27 s) とほぼ同じ安定した自由振動をしており, 衝突後の振動特性を表現できていると考えられる.

図-14に衝突位置で最大であった要素の応答ひずみ時刻歴波形, 図-15に同位置での応力-ひずみ履歴図を示す. 同図は引張側 (プラス側) を点線, 圧縮側 (マイナス側) を実線で示している. また, 降伏ひずみの位置も合わせて示している. 最大衝突力となる時刻直後に衝突位置では最大 $5,996\mu$ の圧縮ひずみ ( $\approx 2.66\epsilon_y$ , SM570材) が発生しており, 圧縮

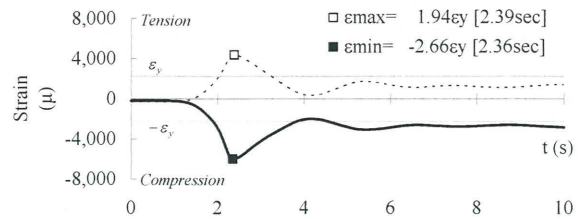


図-14 衝突位置の応答ひずみ時刻歴波形

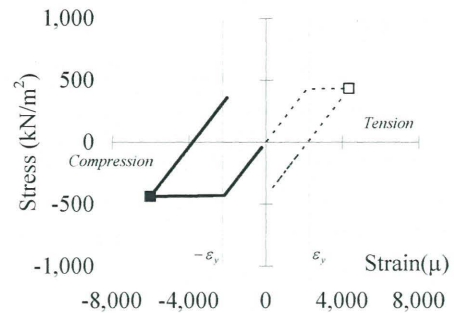


図-15 衝突位置の応力-ひずみ履歴

側で僅かな残留ひずみがみられるものの, 衝突側のP2主塔頂点変位や主桁中央に残留変位を残すような応答は見られないことから, 落橋相当の被害には至らないと考えられる.

## 7. おわりに

津波による大型漂流物が, 大阪湾湾岸沿いに位置する長大橋へ衝突したときの影響を, 数値シミュレーションによって定量的に評価を行った.

衝突する船舶の大きさを仮定した場合の衝突シミュレーションは限定的な状況であり, 汎用性があるとは言えないが, 本解析手法では, 被衝突部材の耐荷力と同じ衝突力を与えるため, 被衝突部材の耐えうる最大漂流物の衝突シミュレーションといえる. さらに, 衝突部材の耐荷力をシェルモデルを用いた弾塑性有限変位解析によって求めるため, 衝突時の局所的な座屈および部材座屈が評価され, その影響は橋梁全体系へ入力する最大衝突力として考慮される. この手法により, 解析規模が大きい橋梁全体系モデルへの適用も容易となり, その解析例を示した. 解析例では, 対象橋梁の主塔に耐えうる最大の漂流物質量は約15万トン (大規模タンカー相当) となり, 衝突位置に最大 $2.66\epsilon_y$ 程度のひずみが発生するものの, 大きな残留変位は見られないことから, 落橋に至るような損傷ではないと考えられる結果が得られた.

長大橋に大型船舶が衝突したときの挙動を詳細に推定し, 設計へ反映するためには, シナリオ設定の

妥当性，解析的精度ならびに要求性能や衝突後の供用性に対する評価方法について，さらに検討を要するものであり，今後の課題としたい。

#### 参考文献

- 1)例えば，宮城大学事業構想学部：東北地方太平洋沖地震 緊急被害状況報告（宮城大学）気仙沼および周辺小漁港集落報告書，2011.4.
- 2)廉慶善，宇佐美敦浩，水谷法美：構造物前面における津波漂流コンテナの挙動とその衝突力に関する実験的研究，海洋開発論文集，Vol.24，pp.51-56，2008.
- 3)水谷法美，宇佐美敦浩，小池竜：津波による小型船舶の漂流特性とその衝突力に関する実験的研究，海洋開発論文集，Vol.23，pp.63-68，2007.
- 4)有川太郎，大坪大輔，中野史丈，下迫健一郎，石川信隆：遡上津波によるコンテナ漂流力に関する大規模実験，海岸工学論文集，第54巻，pp.846-850，2007.
- 5)内閣府（防災）：南海トラフの巨大地震モデル検討会，第7回，2011.12.27.
- 6)Mansinha, L. and Smylie, D. E.: The Displacement Fields of Inclined Faults, Bulletin of the Seismological Society of America, Vol.61, No.5, pp.1433-1440, 1971.
- 7)Nonaka, T. and Ali, A.: Dynamic Response of Half-Through Steel Arch Bridge Using Fiber Model, Journal of Bridge Engineering, ASCE, Vol.6, pp.482-488, 2001.
- 8)杉岡弘一，松本茂，大石秀雄，金治英貞，馬越一也，長井正嗣：局部座屈を簡易に考慮するファイバーモデルを用いた橋梁全体系解析に関する基礎的検討，構造工学論文集，No.57A，pp.703-714，2011.3.