

# T I G 溶接研修実施報告

## ～ T I G 溶接の溶接条件ならびに基本操作の習得～

宮崎大学工学部教育研究支援技術センター

田之上二郎 玉作真一 木村正寿 高階卓也 真木大介

### はじめに

TIG 溶接とは従来の被覆アーク溶接では接合できない材料(アルミニウム合金・銅合金・チタン・マグネシウムなど)や溶接が困難な薄板などの接合がおこなえる溶接法であり、その溶接部形状は従来の溶接法よりも高品質である。

昨年度、ものづくり教育実践センター(以下:ものづくりセンター)では新たにインバータ制御フルデジタル交直両用 TIG 溶接機(Panasonic YC-300BP2)が導入され運用されている。溶接作業は、多くの危険因子を含むため安全教育をおこなったうえで、溶加棒の選定、溶接条件の設定、溶接トーチおよび溶加棒の操作、などの知識と熟練を要する作業である。TIG 溶接のオペレーターを養成することは、ものづくりセンターの加工依頼の需要とも合致する。そのため、ものづくりセンターで溶接を業務とする技術職員を対象に技術センターよりスキルアップ経費をいただき TIG 溶接研修会をおこなった。これより本研修内容と成果を報告する。

キーワード:アーク溶接, TIG 溶接, 溶接条件, 溶接材料, 溶加材

### 1. アーク溶接

溶接とは金属材料の冶金的接合法の融接のことで、金属の接合部を局部的に熔融状態において圧力を加えずに接合する方法である。

電気回路を構成している金属に電流を流し、これを引き離すと、アークを発生して高熱を発生。この引き離す間隔が適当であると端子は酸化して電流の通路となりアークは発生し続け電流はその流れを継続する。その際発生する熱は金属を熔融させることができ、その放出する光は強烈で直接肉眼で見ることは避ける必要がある。このアークの中央部を占める白熱された部分はもっとも温度が高く 4000～5000 といわれている。発生した熱を利用して接合しようとする部分を熔融して直接接合するか、接合部に他の金属を溶加させて接合する溶接をアーク溶接という。

### 2. TIG 溶接

TIG 溶接法は、タングステンイナートガス(Tungsten Inert Gas)アークに由来する名称である。図1のように、他のどのような物質とも反応しない不活性ガスの雰囲気中でタングステン電極と母材の間にアークを発生させ、このアーク熱を利用して母材と溶加材を熔融させて溶接する方法である。また溶加材を使用しないで母材どうしを熔融させるだけで溶接する方法もある。不活性ガスとしては、一般にアルゴンが用いられる。

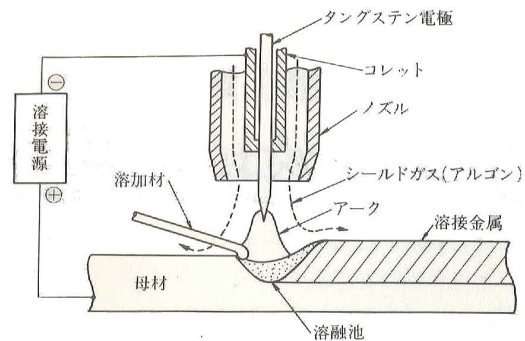


図1 TIG 溶接の原理

### 3. TIG 溶接の特徴

電極棒自身が溶加材をも兼ねる溶極式の溶接法とは異なり、タングステン電極はアークを安定に維持し、熱を溶接部に供給する役割を担っている。したがって、入熱量と溶加材の添加量を独立に制御することができる。また先に述べたように、不活性ガスを用いてアークと溶融池を大気から遮へいすることができるため、酸素・窒素・水素などのガスや不純物が溶接金属に混入しないきわめて優れた品質の溶接部が形成されることと、数 A (アンペア) から数百 A まで安定したアークが形成でき、極薄板から厚板までの広範囲な溶接が可能である。また、スパッタの発生がほとんどなく、あらゆる継手形状に適用でき溶接姿勢に制限がない溶接法である。

#### 4. 研修の方法

本研修を開催するにあたり、はじめて TIG 溶接作業をおこなう技術職員のために機器導入時にパナソニックより講師を招き機器導入の説明会を実施し、TIG 溶接に関する一般的な安全・衛生の知識と簡単な機器の操作法を学習した。そのうえで、本研修では代表的な溶接材料、アルミニウム・ステンレスの中肉厚材(3mm)における溶接条件の選定と溶接面の検証をおこなった。

#### 5. アーク溶接作業の安全

アーク溶接作業をおこなう場合、下記の危険因子が存在する。

##### 感電事故災害

アーク光(可視光線・紫外線・赤外線など)による災害

スラグやスパッタによる災害

中毒性ガス(ヒューム・CO 中毒など)による災害

これらのことを踏まえ、作業前の心構えとして下記の注意事項の徹底教育をおこなった。

作業衣、作業帽、皮製の保護具(手袋、エプロン、足カバー)、靴(皮靴等)、遮光面などを着用し、できるだけ肌を露出しない服装で作業にかかる。

作業衣は、スラグやスパッタが飛び込んで火傷しないように折り返しのないズボンや、ポケット 破れ、しわ等が少ないものを用いる。ケーブルの接続は正規の方法で行い、作業前には必ず機器の点検を行う。

作業中は全体換気、局所排気をおこない通気の良い場所で作業する。

肉眼で直接アークを見てはいけない。

着衣や保護具、作業場所が濡れている場合は作業を行わない。

作業終了後はなるべく目洗い、うがいをを行う。整理・整頓を行う。

#### 6. 使用機器・材料

本研修で使用する TIG 溶接機の仕様を図 2 に示す。またスキルアップ経費にて、自動遮光面・溶加棒(軟鋼・アルミ・ステン用)・溶接材料(アルミニウム A5052・ステンレス SUS304)を購入した。

品 番		YC-300BP2	
定格・仕様			
定格入力電圧	V	200/220V (共用)	
相数		3 相	
定格周波数	Hz	50/60Hz (共用)	
定格入力		10.5kVA 10.0kW	
定格出力電流	A	DC 300 AC	
定格出力電圧	V	DC 20 AC 22	
定格使用率	%	40	
出力調整範囲*	直流 TIG	標準	4A/16V~300A/20V 10A/16V~300A/22V
		ハード	20A/16V~300A/22V
		ソフト	10A/16V~200A/20V
		MIX TIG	10A/16V~300A/21V
最高無負荷電圧	直流 TIG	標準	DC 65
		ハード	A 4~300
		ソフト	A 10~300
		MIX TIG	A 10~300
初期電流*	直流 TIG	標準	A 10~300
		ハード	A 20~300
		ソフト	A 10~200
		MIX TIG	A 10~300
クレータ電流*	直流 TIG	標準	A 4~300
		ハード	A 10~300
		ソフト	A 20~300
		MIX TIG	A 10~200
パルス電流*	直流 TIG	標準	A 4~300
		ハード	A 10~300
		ソフト	A 20~300
		MIX TIG	A 10~200
アップスロー時間	s	0~10 (0.1s 単位)	
ダウンスロー時間	s	0~10 (0.1s 単位)	
プリフロー時間	s	0~10 (0.1s 単位)	
アフターフロー時間	s	0~30 (0.1s 単位)	
(交流 TIG) 交流周波数	Hz	50~400 (標準: 70) (50~200Hz 間: 1Hz 単位) (200~400Hz 間: 10Hz 単位)	
(MIX TIG) MIX 周波数	Hz	0.5~10 (標準: 1.0) (0.1Hz 単位)	
(MIX TIG) 直流比率	%	10~90 (標準: 30) (5% 単位)	
パルス周波数	Hz	0.8~500 (0.8~9.9Hz 間: 0.1Hz 単位) (10~99Hz 間: 1Hz 単位) (100~500Hz 間: 10Hz 単位)	
パルス幅	%	5~95	
クリーニング幅調整可能な溶接法		交流 TIG, MIX TIG	
クリーニング幅	%	EP 10~50 (標準: 30) (1% 単位)	
アークスポット時間	s	0.1~5 (0.1s 単位)	
制御方式		IGBT インバータ方式	
クレータ制御方式		クレータ「有」「無」「反復」の 3 機能切り替え	
高周波発生装置		火花発振式	
通信機能		RS-232C, RS-422	
メモリー機能		50ch 記憶・再生	
ロボットインターフェイス機能		弊社「G2」パナロボコンローラと通信可能	
冷却方式		強制空冷	
絶縁の種類		E 種	
外形寸法			
幅(W) × 奥行(D) × 高さ(H)	mm	380 × 528 × 526	
質量	kg	51	
保護等級		IP X0	
保護クラス		-	

図 2 Panasonic YC-300BP2 の定格・仕様

#### 7. 溶接条件の選定

インバーター制御フルデジタル交直両用 TIG 溶接機には溶接材料にあわせ、直流 TIG・交流 TIG(標準・ハード・ソフト)・MIX TIG の 3 モードがある。さらに板厚・溶接姿勢・ビード形状などを考慮した各モードごとの詳細な設定や、極性に合わせた電極形状加工が必要である。

##### 7.1 直流 TIG

直流 TIG は主にステンレス・軟鋼・銅・チタン・真鍮などの溶接に使用し、出力波形は図 3(a) に示す。特徴としてパルス無の場合、低電流から大電流まで安定した直流出力が得られる。パルス有の場合、厚板と薄板の継手などの熱容量差が大きいもの、またな波目や裏波が必要な溶接に適す。また中周波パルス(10Hz~500Hz)は薄板・すみ肉・突合せなどの溶接に適す。パルス有の出力波形を図 3(b)に示す。

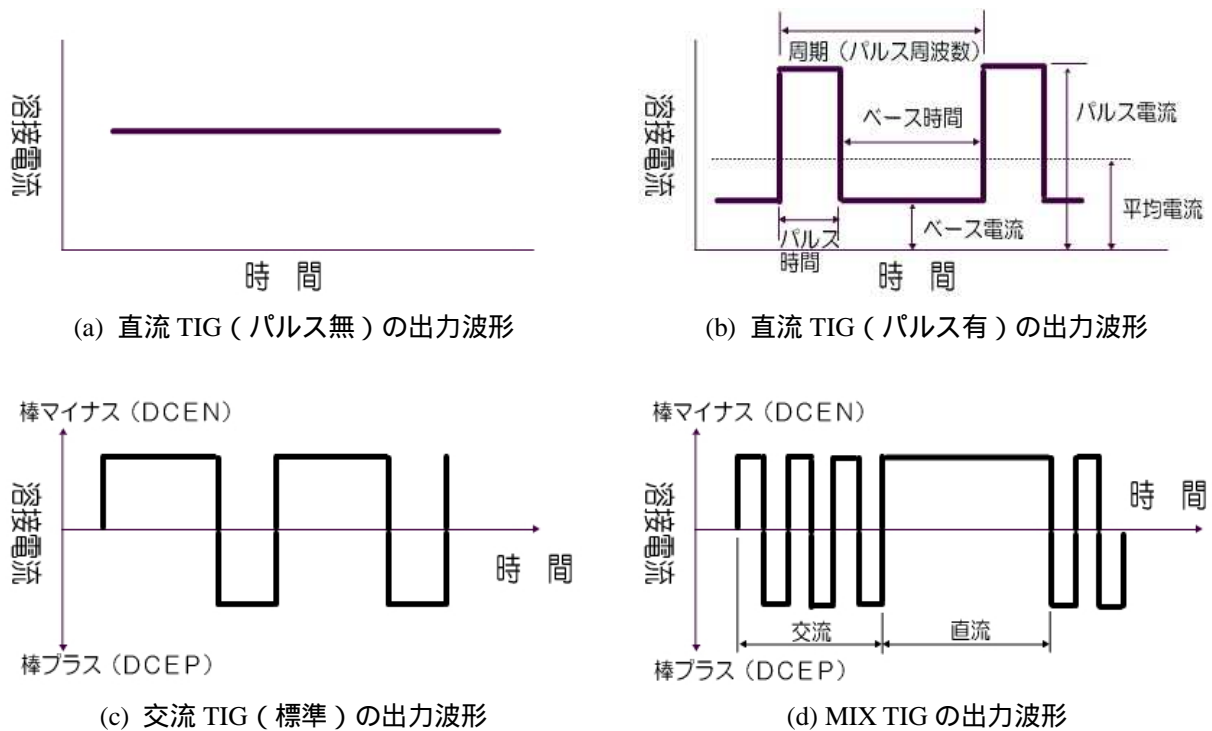


図3 各モードの出力波形 (概念図)

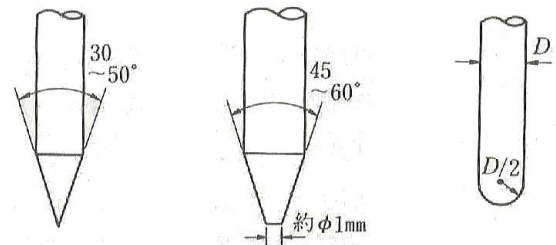
## 7.2 交流 TIG

交流 TIG は主にアルミニウム・マグネシウム・真鍮などの溶接に使用し、出力波形は図 3(c)に示す。特徴としては、交流 TIG での棒プラス時に発生するクリーニング作用により、アルミニウム母材表面の高融点酸化皮膜(アルミナの場合、約 2000 )を除去する作用があり、従来の溶接機では接合できないアルミニウムの溶接が可能である。また、パルスを入れることによって熱容量差の大きいものも容易に溶接できる。板厚や溶接外観を考慮し出力波形は標準・ハード・ソフトの 3 モードがある。

じるとアークの集中性が劣化し、溶込み深さの減少やビード外観不良を生じる。そのため、電極先端形状は常に図 4 に示すとおり、直流では鋭角に交流では R をつける必要がある。

## 7.3 MIX TIG

交流 (標準) TIG と直流 TIG とを交互に出力するモードで、アルミニウム・マグネシウム・真鍮の溶接に使用し、出力波形は図 3(d)に示す。特徴としては、交流・直流の入熱差により綺麗な波目のビード外観と深い溶け込みが得られます。また、アークの集中性に優れ薄板や薄板のすみ肉溶接を容易におこなうことができる。



直流・棒マイナス 250A 以下      直流・棒マイナス 250 ~ 500A      交流および直流・棒マイナス 500A 以上

図4 電極の先端形状極

## 7.4 電極の先端形状

アークの集中性、溶込み、ビード外観などはタングステン電極の先端形状によって大きく影響される。電極先端に母材あるいは溶加材の付着、電極先端の形状変化、電極の過大な消耗などが生

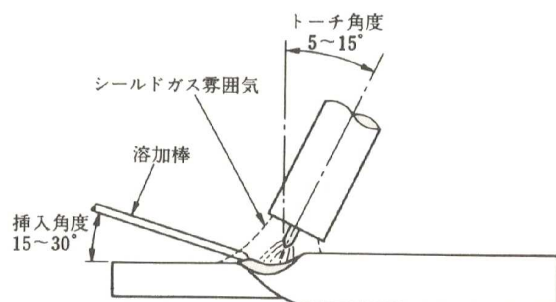


図5 下向溶接の要領

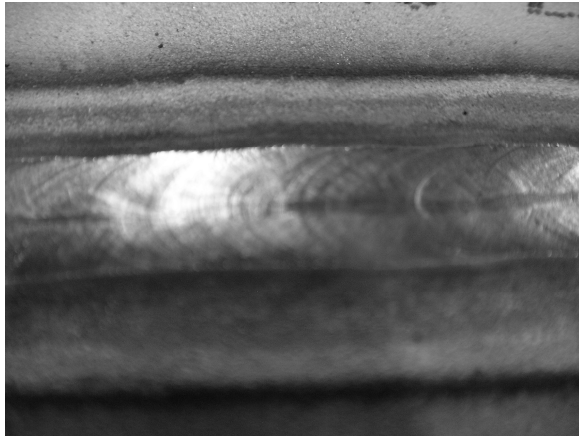


図 6(a) 直流パルス無し(電流 120A)



図 6 (b) 直流パルス無し (電流 80A)



ベース電流 80A パルス電流 120A  
周波数 250Hz パルス幅 30%

図 6(c) 直流パルス有り

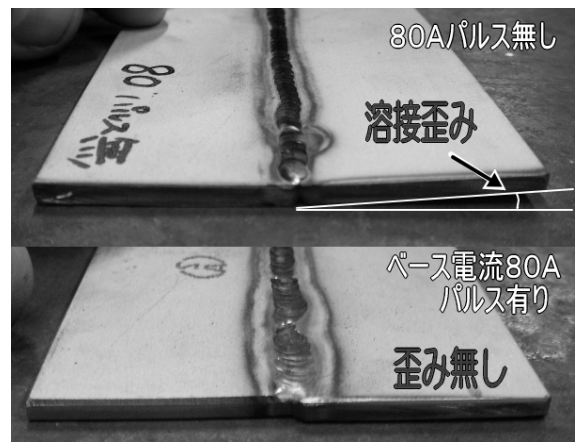


図 6 (d) 材料(b),(c)の断面比較

### 7.5 ベース電流の選定

基本的に書籍・カタログのベース電流を採用したが、材料形状・材料温度・構造物の大きさ・裏板の有無・開先形状など入熱量の違いでカタログのベース電流は絶対ではないので、実際試作して最適電流を探る必要がある。

### 7.6 溶接姿勢

図 5 に下向溶接の溶接姿勢を示す。

### 8. ステンレスの中肉厚材溶接

厚さ 3mm、幅 32mm×100mm のステンレス板を下向溶接 I 形開先継手で接合する場合の標準的な溶接条件を本体取扱説明書直流ステンレス溶接条件表より選定し、直流溶加棒無し、タングステン電極径 1.6、ガス流量 5L/min の条件で電流量 120A・80A のパルス無しの場合と、パルス有り(ベース電流 80A・パルス電流 120A)で溶接した母材の溶接ビード外観を図 6(a).(b).(c)に示す。

### 9. アルミニウムの中肉厚材溶接

3mm のアルミニウム板を下向溶接 I 形開先継手で接合する場合の標準的な溶接条件を本体取扱説明書交流・MIX アルミニウム溶接条件表より選定し、タングステン電極径  $\phi 1.6$ 、ガス流量 8L/min、溶加棒径  $\phi 2.4$  の条件で、交流 TIG(125A)と MIX TIG(125A)で溶接した母材の溶接ビード外観を図 7(a).(b)に示す。

### 10. 溶接結果の考察

ステンレスのベース電流は本体取扱説明書直流ステンレス溶接条件表より 120A を選定したが、実際この条件で溶接をおこなうと、溶接母材表面の焼けが大きく、過剰な溶け込みもあり外観的にあまり良い品質の溶接面ではなかったため、電流量を 80A に落としたところ図 6 (b)の写真的とおり良好な外観の溶接面が得られた。しかし母材が溶接熱による歪みをおこしてしまった。



交流標準モード 電流 125A  
クリーニング幅 30% 交流周波数 70Hz

図 7(a) 交流 TIG



MIX TIG 電流 125A MIX 周波数 1Hz  
直流比率 30%

図 7(b) MIX TIG

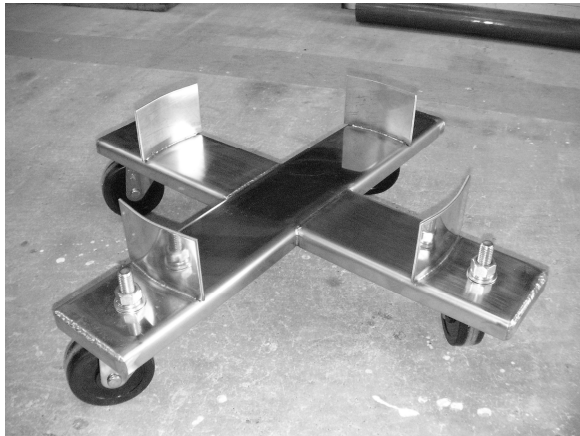


図 8 ステンレス製のバケツ運搬用台車

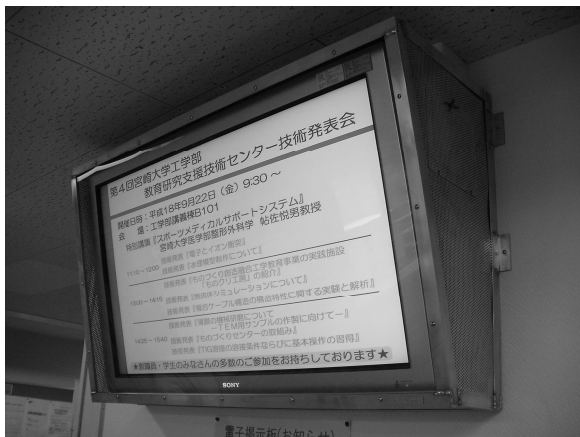


図 9 液晶モニター保護カバー

次にベース電流 80A ,パルス電流 120A ,周波数 250Hz ,パルス幅 30%で溶接したところ図 6(c)の写真のとうり良好な外観の溶接面が得られ、なおかつ母材(b)と母材(c)の断面を比べた図 6 (d)を見るとパルス電流を入れた母材(c)にはほとんど溶接歪が無いことがわかった。

アルミニウムの溶接は交流・MIX アルミニウム溶接条件表の溶接条件で良好な溶接外観が得られた。交流と MIX TIG の違いは外観だけではわかりづらいが、MIX TIG は深い溶け込みがあり、しかも溶接時に独特の一定リズムの溶接音が発生するため溶加棒投入のタイミングがとりやすく素人向きだと考えられる。

#### 11. 本研修の成果と今後の取組み

本研修は今まで溶接作業を経験したことのある機械系の技術職員 3 名だけでなく、今後ものづくりセンター業務や研究支援等で溶接技術が必要となる土木系 2 名の技術職員も交えて研修をおこなった。

その成果として、本年度ものづくりセンターで二件の TIG 溶接での依頼加工品製作をおこなった。図 8 は宮崎大学フロンティア科学実験総合センターより製作依頼された、ステンレス製のバケツ運搬用台車である。本体部の突合せ溶接だけでなく、バケツを固定するためのガイド部をすみ肉溶接で接合した。

図 9 は工学部会計係より製作依頼された液晶モニター保護カバーである。フレームはアルミアングルを組み合わせて製作し、正面はアクリル板、両サイドと上面はアルミパンチングメタルを接合し製作した。

どちらの依頼加工品も設計と製作指導を機械系の職員がおこない、製作は土木系の技術職員がおこなった。これらのことは、本研修をとおして従来の溶接機では加工できなかった薄板やアルミニウムの溶接依頼に対応できる TIG 溶接オペレーターを養成できたと考えられる。

今後の課題として、クレーター有り無しの機能、交流溶接のモード設定などさらに詳細な溶接条件の設定をおこない、溶接条件をデータベース化し、さまざまな溶接姿勢への対応、さらなる薄板溶接、異種金属溶接、チタン・マグネシウムなどの特殊金属の溶接にも取組みたい。

#### 謝辞

本研修は「平成 17 年度宮崎大学工学部教育研究支援センタースキルアップ経費」の助成のもとに行われました。ここに記して深く感謝の意を表します。

#### 参考文献

- 1) Panasonic フルデジタル交直流両用 TIG 溶接機(YC-300BP2) 取扱説明書 (2005)
- 2) 横尾尚志/三田常夫/渡辺潔 日本溶接協会監修 ティグ溶接入門 産報出版(2005)
- 3) 日本溶接協会編 新版ティグ溶接法の基礎と実際 産報出版(2005)