



## 粉末核四極共鳴ゼーマン効果測定用装置と測定例

メタデータ	言語: jpn 出版者: 宮崎大学教育文化学部 公開日: 2007-11-16 キーワード (Ja): キーワード (En): 作成者: 恵下, 斂, 猪野, 進一, 内田, 強士, 福永, 道尚, Ino, Shinichi, Uchida, Tsuyoshi, Hukunaga, Michitaka メールアドレス: 所属:
URL	<a href="http://hdl.handle.net/10458/922">http://hdl.handle.net/10458/922</a>

## 粉末核四極共鳴ゼーマン効果測定用装置と測定例

恵下敏・猪野進一・内田強士・福永道尚

### Recording Instruments and Results of the Zeeman Effect on Nuclear Quadrupole Resonance Using Powder Specimens

Osamu EGE, Shinichi INO, Tsuyoshi UCHIDA,  
and Michitaka HUKUNAGA

#### 要 旨

粉末試料を用いた核四極共鳴吸収 (NQR) とそのゼーマン効果の測定装置について、NQR用に改良した発振器と信号積算平均化装置といった主要な部分は電子回路にして図示している。

この方法は、これまで核スピン  $3/2$  を持つものによく適用されてきたものであるが、さらに、核スピン  $5/2$  の場合でも精度よく適用できることが明らかになった。しかし、その場合、電場勾配の非対称定数  $\eta$  が大きいものには適用できないこともわかった。

核スピン  $3/2$  と  $5/2$  について、吸収波形から  $\eta$  を求める式と実例を示し、この方法による測定結果を一覧表にした。

An experimental instruments for investigating the Zeeman effect on nuclear quadrupole resonance (NQR) using powder specimens is illustrated as electric circuits for the main parts of the system, such as the oscillator and the signal averager modified for NQR.

The method has been well applied in the case of nuclear spin of  $3/2$ . Moreover, it was clarified that the method could be sensitively applied in the case of nuclear spin of  $5/2$ , however, it was unavailrable for a large asymmetry parameter of field gradient ( $\eta$ ).

The expressions and applications for estimating  $\eta$  from wave forms of the absorption lines and examples are shown employing the cases of the nuclear spins of  $3/2$  and  $5/2$ . The results obtained by this method is summarized in a table.

## 1. はじめに

核四極共鳴 (NQR) の一般的説明はこれまで多くの文献[1-11]でなされている。粉末試料を用いたNQRのゼーマン効果 (PZ NQR) についても、多数の記述がなされている[12-19]。しかしながら、PZ NQR実験の特殊性にもよって、これまでの方法は精度的にやや疑問の残るものであったと思われる。ここでは、我々の行ってきた比較的精度のよいPZ NQR測定について、測定装置全体と、主要部分の電子回路、実験式、測定結果等を解説する[20-29]。

電気四極子 (Q) を持つ核が、電子等で作られる非対称的な電荷分布の中に置かれると、核の位置にできる電場勾配 ( $q$ ) とQの間に、相互作用のエネルギー  $e^2qQ$  ( $e$  は素電荷) を生じる。このエネルギーは核スピンの応じて量子力学的にいくつかの準位に分かれる。これらの準位間のエネルギー遷移を電磁波の共鳴吸収によって観測する方法がNQRであり、さらに粉末の試料を用いてそのゼーマン分裂を観測し、電場勾配の非対称定数 ( $\eta$ ) 等の物性定数を得る測定法をPZ NQRという。エネルギー準位間の遷移強度についての詳しい計算は文献[12-19,21,26,29]にあるので、ここでは、核スピン 3/2 と 5/2 についてPZ NQR波形から  $\eta$  を算定する式を示す程度とする。

## ◆核スピン 3/2 の場合：

図1に塩化シアヌリル中の<sup>35</sup>Cl核のPZ NQR波形を示す (以下、横軸は振動数、縦軸は吸収強度)。静磁場7.9Gで約40kHzの範囲に2つのパターンが存在し、それぞれに2つの凹をもっている。それぞれのパターンに示した変曲点A, C, D, Fから、次の式に従って  $\eta$  が計算される[21-26]。

$$\eta = (\overline{AC} + \overline{DF}) / (\overline{AD} + \overline{CF}) \dots\dots\dots (1)$$

$\nu_1, \nu_2$  のどちらに対しても、それぞれ複数のパターンから平均値として、同じ値  $\eta = 0.23$  が得られた。

## ◆核スピン 5/2 の場合：

図2に三塩化アンチモン中の<sup>121</sup>Sb核のPZ NQR波形を示す。静磁場33.1Gで約43kHzの広がりをもって一つのパターンが存在し、パターンに示されたA, B, C, ..., Fから、領域 I ( $\eta < 0.349$ ) の式、

$$\left(3 - \frac{10}{27}\eta^2\right) (\overline{AC} + \overline{DF}) = 8\eta (2\overline{BE}) \dots (2)$$

に従って、 $\eta = 0.27$  と計算された。

なお、領域 II ( $0.349 < \eta < \text{約 } 0.4$ ) では、

$$\left(3 - \frac{10}{27}\eta^2\right) (\overline{AC} + \overline{CF}) = 8\eta (2\overline{BE}) \dots (3)$$

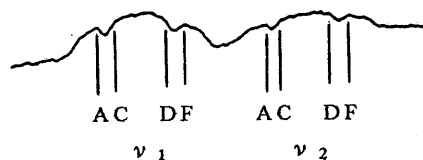


図1. 塩化シアヌリル中の<sup>35</sup>ClのPZ NQRパターン



図2. 三塩化アンチモン中の<sup>121</sup>SbのPZ NQRパターン

より計算される ( $\overline{AB/BC}$  が 0.89 より大きい場合は領域 II として計算するが、 $\eta$  が約 0.4 より大きくなると凹みのはっきりしなくなる) [27,29]。

C と D が交叉する  $\eta = 0.349$  のところは、理論計算からガウス関数をかけないで、吸収強度を素点で表すほうがわかりやすいのでそれを図 3 に示す。

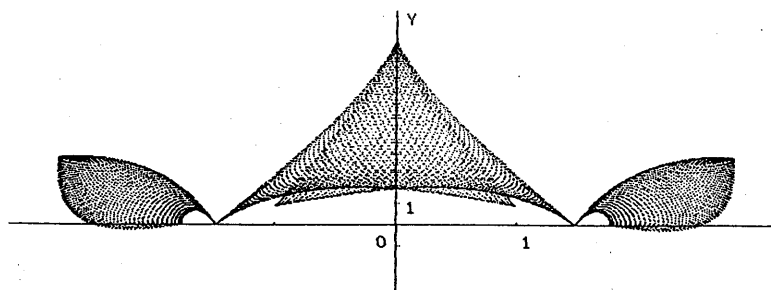


図 3. スピン 5/2 で  $\eta = 0.349$  の P Z N Q R 吸収強度分布

## 2. 実験装置

図 4 は P Z N Q R 測定装置全体のブロックダイアグラムである。ヘルムホルツ静磁場と平行におかれた発振コイル (粉末試料を入れる) をもつ信号検出用発振器から、二電源変形ブリッジ回路により積分形でとり出した信号波形を、アイソレーションアンプを介して信号積算平均化装置 (シグナルアベレージャ) に入れる。そこでいくつもの信号波形を積算平均化し、S/N 比を高めた後、パーソナルコンピュータにとり込む。そこでは信号波形の傾斜修正やさらに積算平均する等、いわゆる信号処理されて記録される。

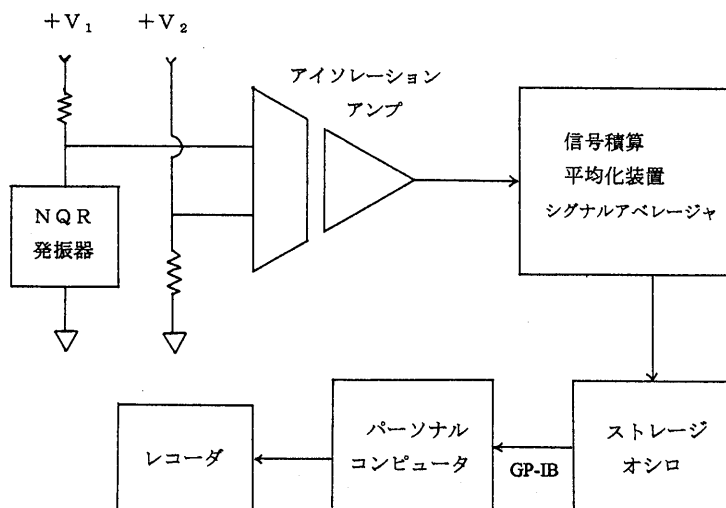


図 4. P Z N Q R 測定装置全体のブロック図

信号検出用発振器を含めて一般的なNQR・NMRの装置全般については、文献[3,6,7,9,10]等に種々詳しく述べられているが、ここではやや特殊であるが感度の良い $^{35}\text{Cl}$ 核用発振器として、グリッドデップメータ型の回路をNQR用にアレンジしたものを図5に示す。

シグナルアベレージャについては文献[20]にあるものを改良して、まずブロック図を図6に示し、その中の具体的な回路については図7の【1】から【15】までに示す。

【1】V-F変換では、A-inに入ったNQR信号やノイズを含む電圧を、電圧に正比例したデジタルの振動数に変換する。【2】クロック【3】タイマーおよび【4】タイミングIで

デジタル振動は時間的に正確に(二つのタイムインターバルL, Hで)2分割される。この正確に2分割されたデジタル振動は【5】の二つのデータカウンタ①と②で交替しながら連続カウントされる(時間的ロスがないように)。これらのカウンタは最初は0からカウントを始めるが、セットされた回数によって積算周期を重ねるごとに、前回のデータに上積みするようにカウントする。①が $n+1$ 番目(番地)のタイムインターバルで(上積み)カウントしている間に②はメモリの $n$ 番地にデータ(「以前のデータ」+「その前のタイムインターバルでカウントした振動数」)を書き、 $n+2$ 番地のデータをロードした後、メモリの番地を1下げておく( $n+1$ 番地)。①がカウントを終ると②のときと同様にその番地( $n+1$ 番地)にデータを書き、そこから2つ上の番地( $n+3$ 番地)からデータをロードした後、またメモリの番地を1下げておく(今度は $n+2$ 番地)。その間に②はカウント動作を続けて、そのインターバルが終わると、この $n+2$ 番地には②のカウンタが上積みカウントしたデータが書かれ、こうして次々と番地を1ずつ増やしなが、メモリにはデータが上積みされていく。このメモリの番地は256を1周期として、この周期が繰り返されるごとにデータが積算されていく。メモリはA群にとB群に分かれてそれぞれに16ページ用意されていて、パネル面で選択できるようになっている。A群とB群のデータは傾斜修正・シフト機能をもったテンポラリメモリで合成することができる。それらはオシロスコープやレコーダに出すことができる。またそれらのデータをパーソナルコンピュータに取り込み、さらに修正・合成などの処理を加えることができる。【13】FMスイープは、各周期で番地が1から256まで変わるのに対応させて、ノコの歯状の電圧を発生させ、それをNQR発振器の可変容量ダイオードに入れて、振動数をスイープするのに使う。【15】の回路はパネル面の各種発光ダイオードで、ブロック図中では省略した。その他、スイッチ類はすべてパネル面に出している。

デジタル回路はノイズ発生源なので、グランド線は太い線で一カ所に集め、筐体は二重にして一点接地とし、すべてのアナログ入出力には適当なノイズフィルターをほどこす等、特にノイズ対策は厳重にすることが必要である。

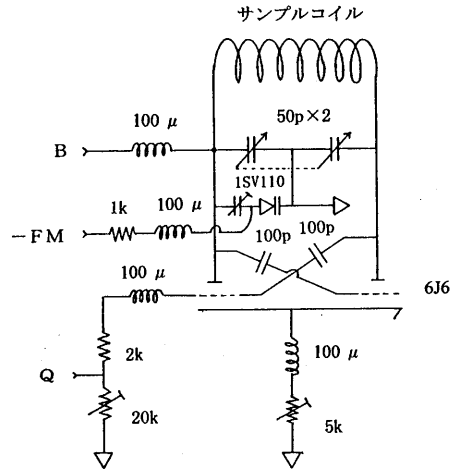


図5.  $^{35}\text{Cl}$ 核NQR用発振器の一例

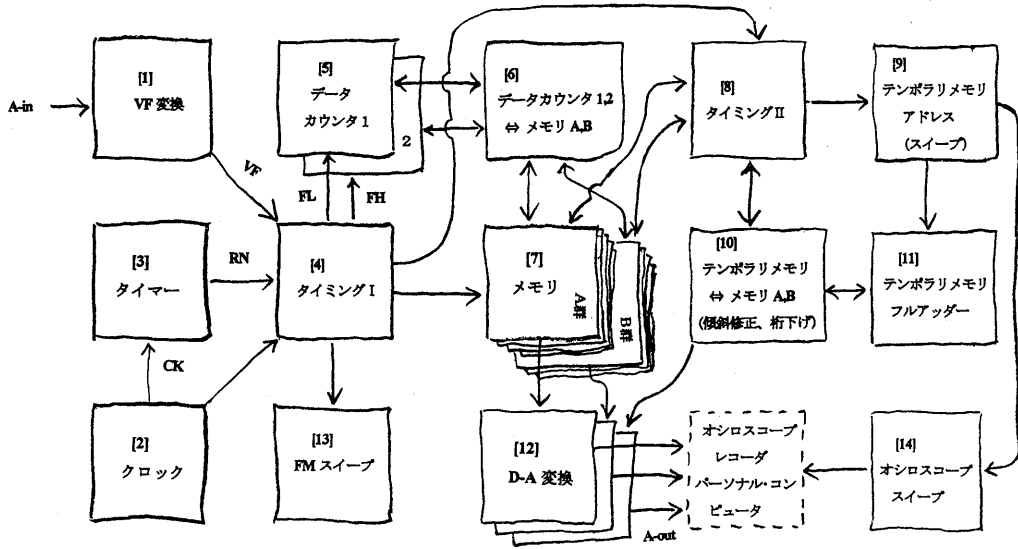
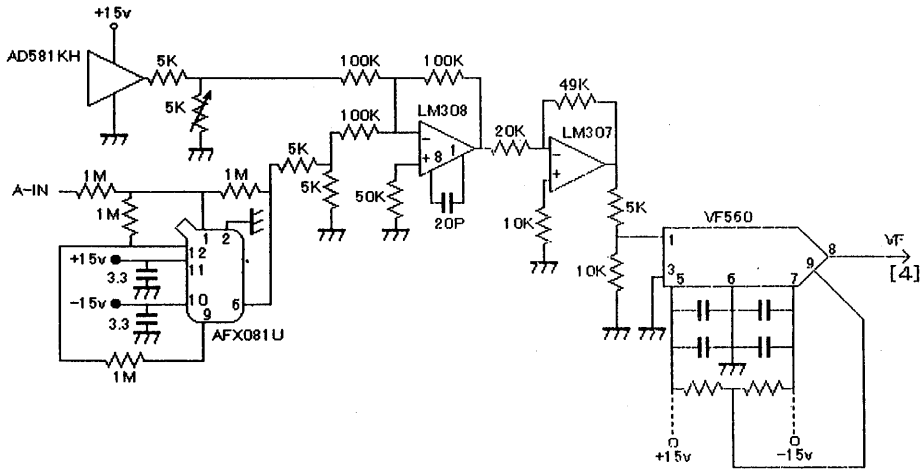


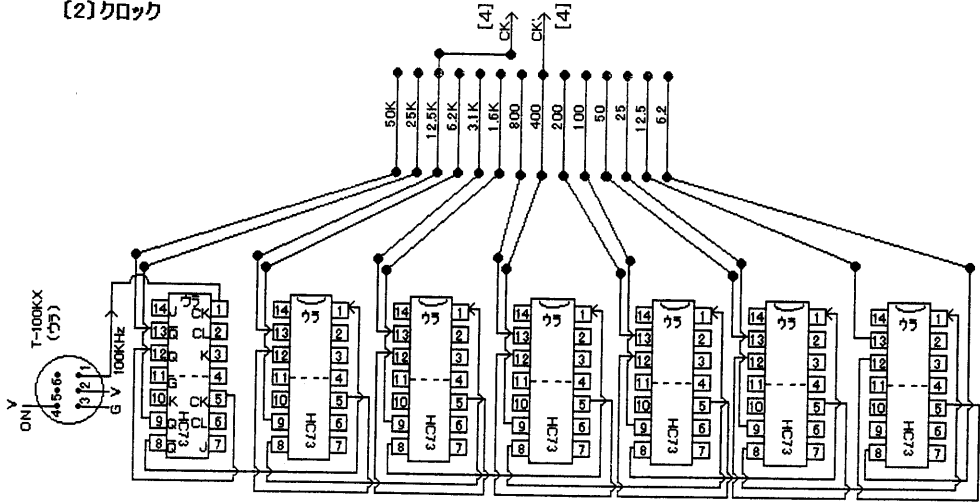
図6. NQR用信号積算平均化装置のブロック図

図7. 信号積算平均化装置の回路図 ([1]-[15]順不同)

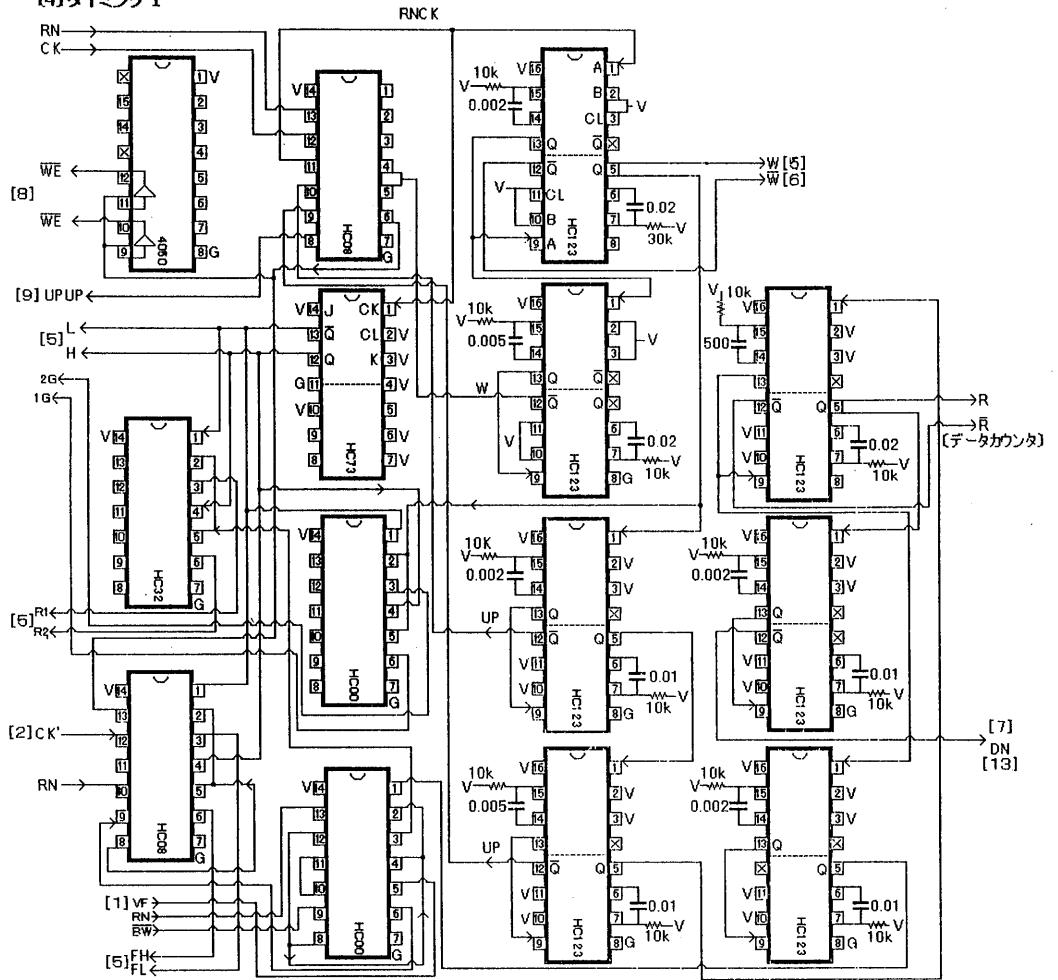
[1]VF変換



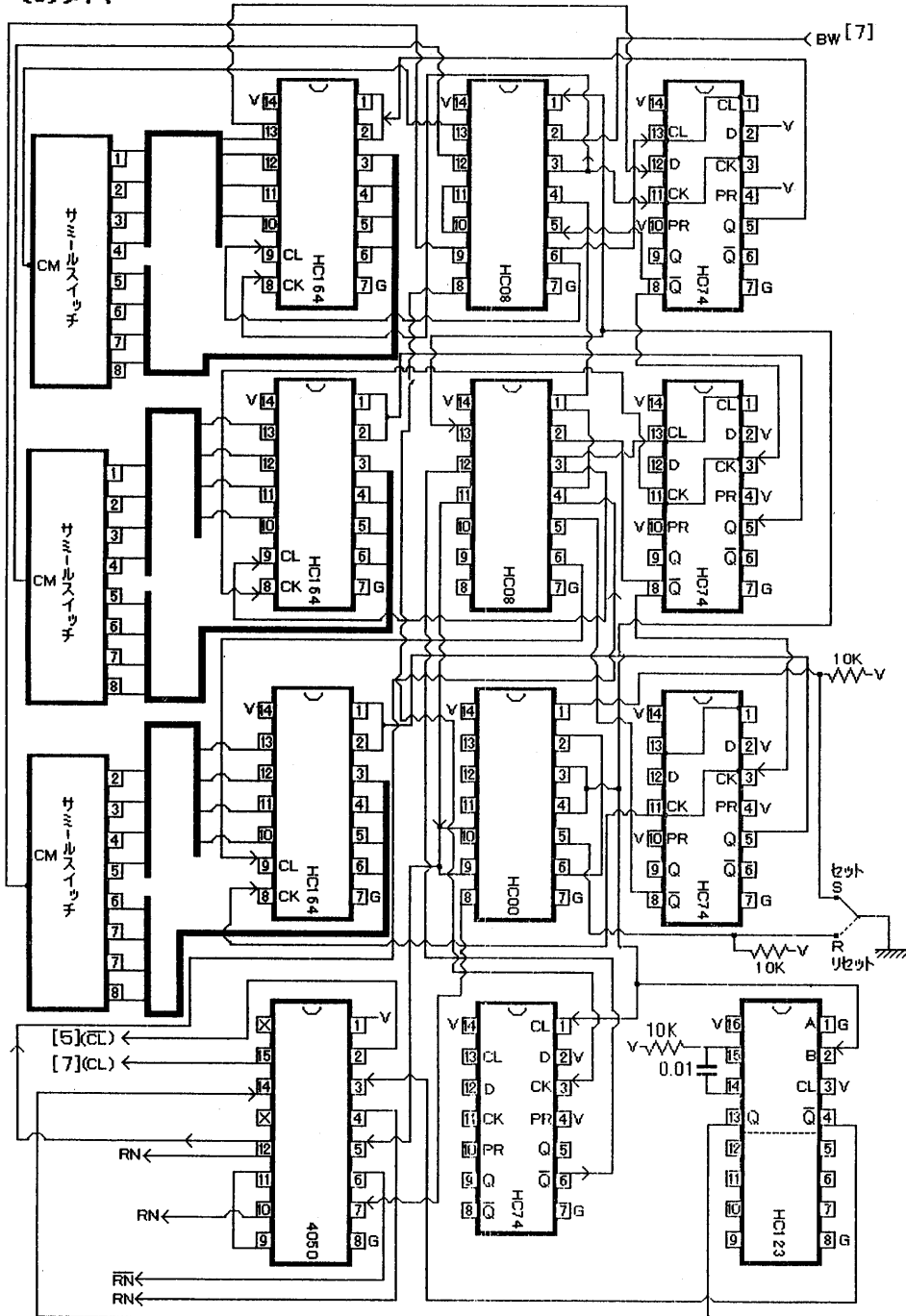
[2] クロック



[4] タイミング I

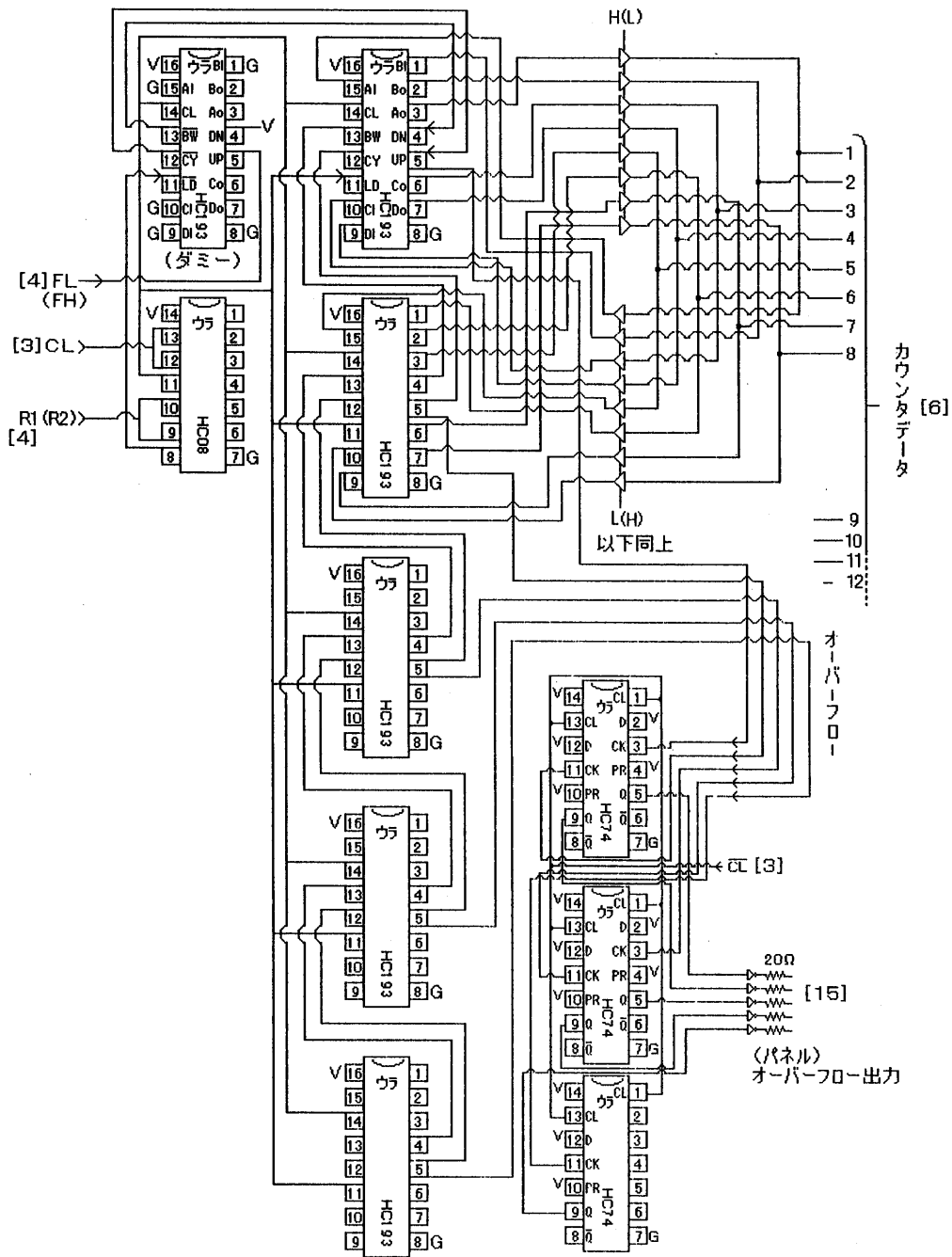


(3) タイマー

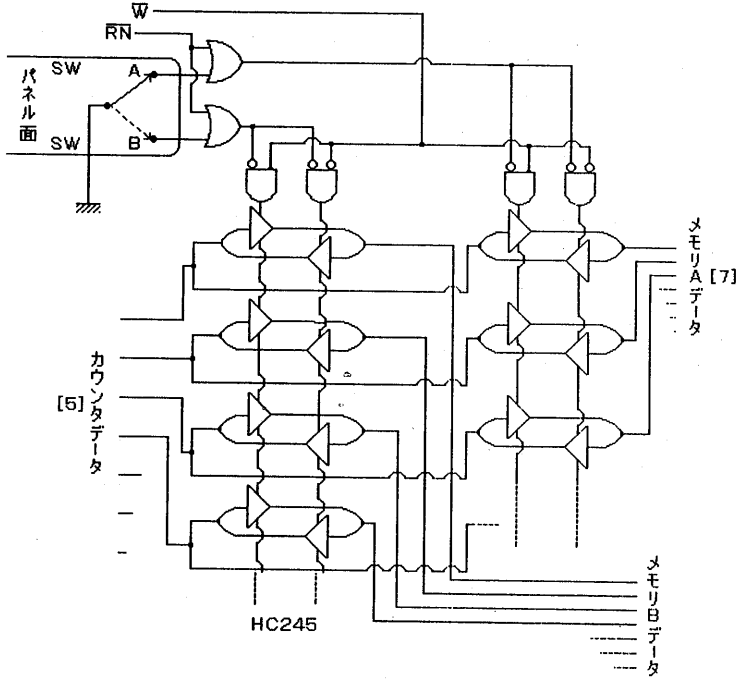




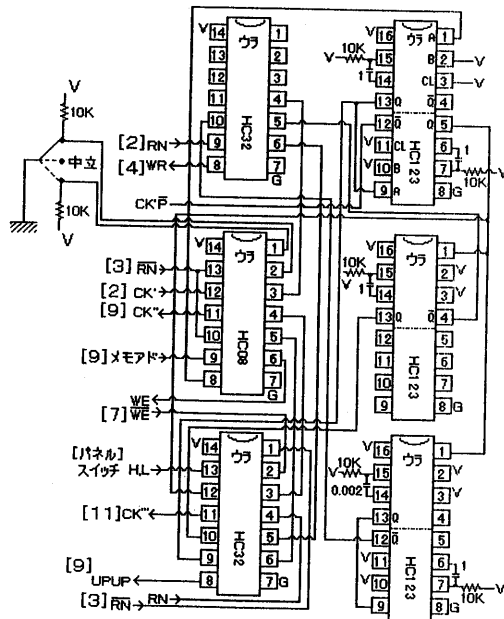
[5]データカウンタ1, 2



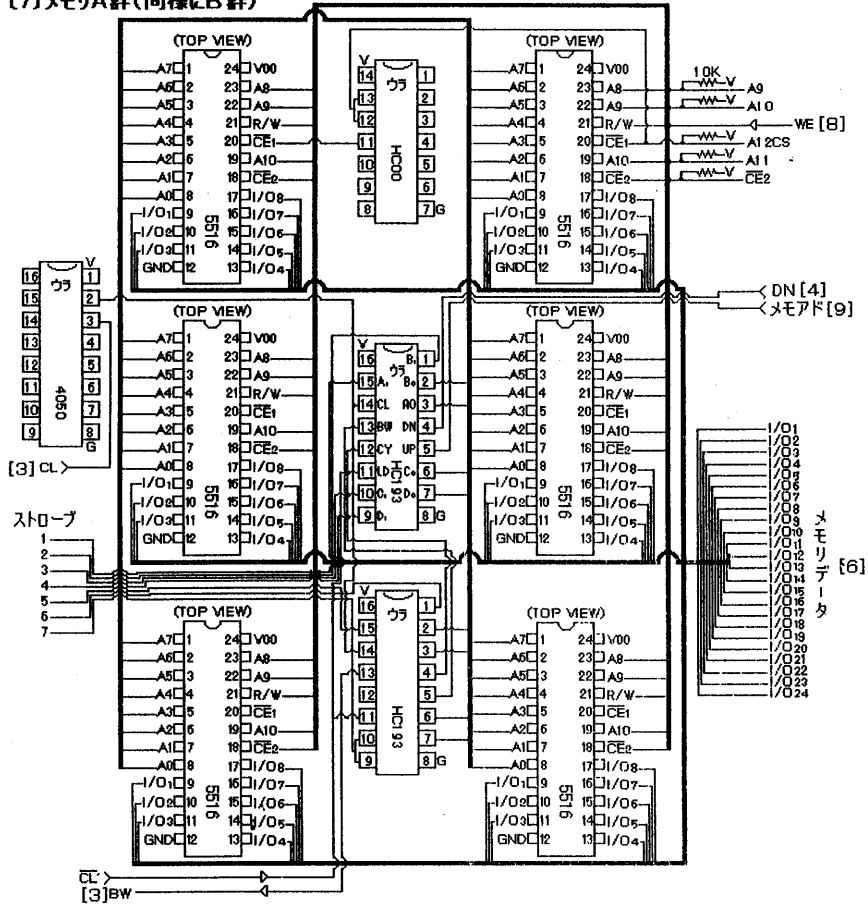
【6】データカウンタ1, 2 ↔ メモリA, B



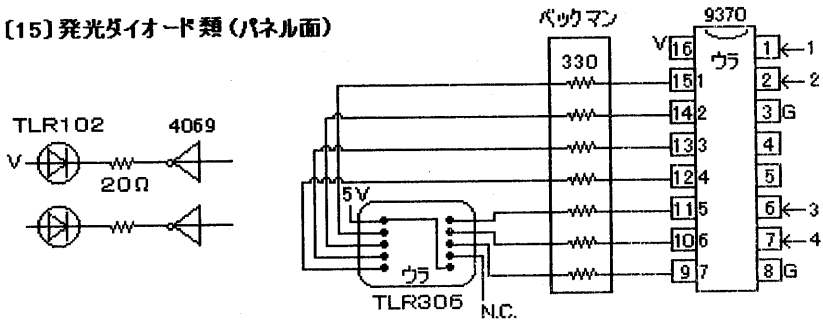
【8】タイミングⅡ



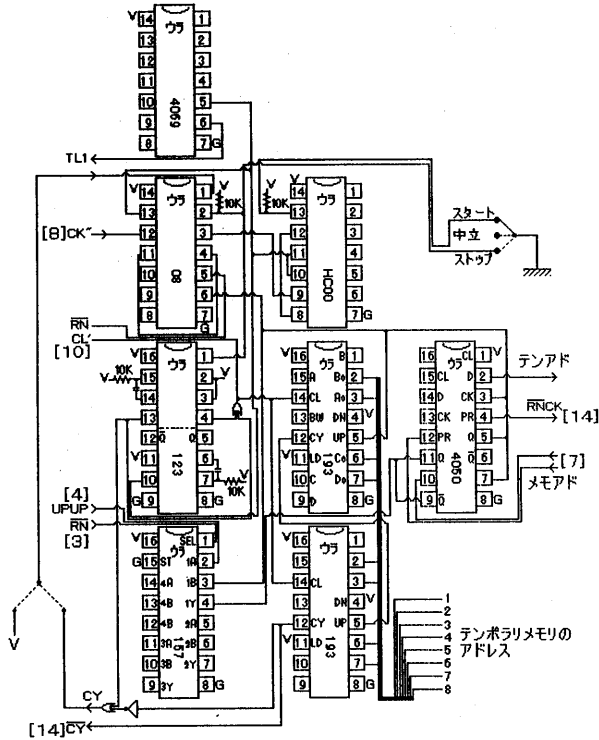
(7) メモリア群 (同様にB群)



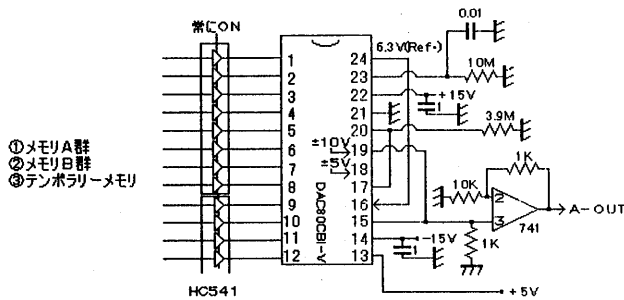
(15) 発光ダイオード類 (パネル面)



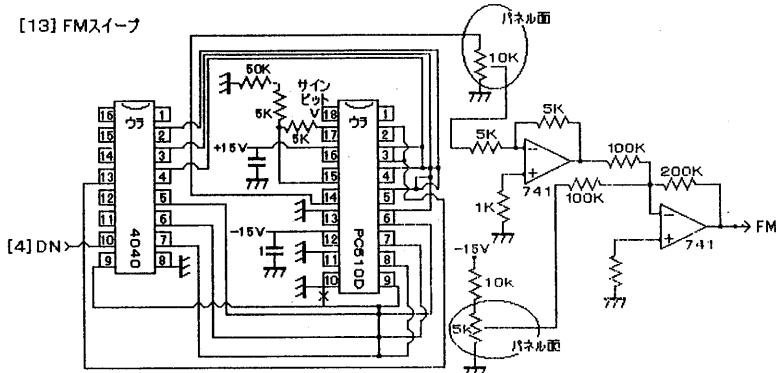
[9] テンポラリメモリアドレス(スイープ)



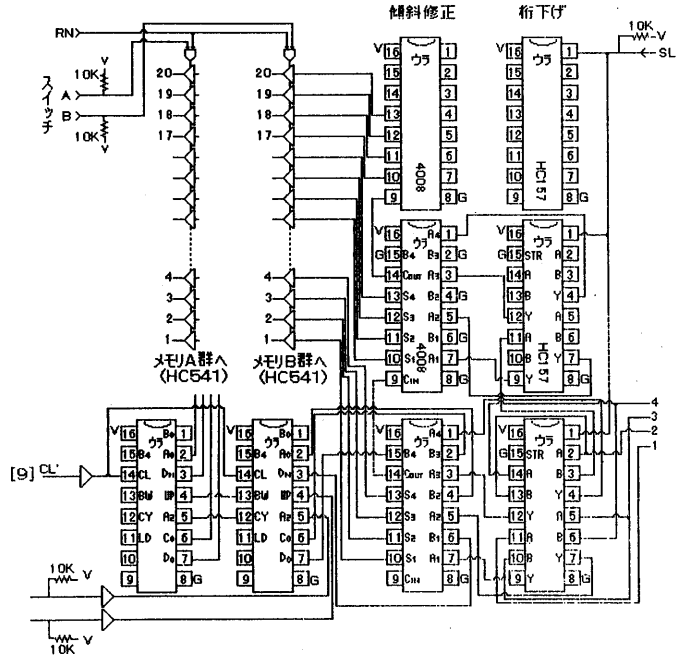
[12] DA変換(3回路)



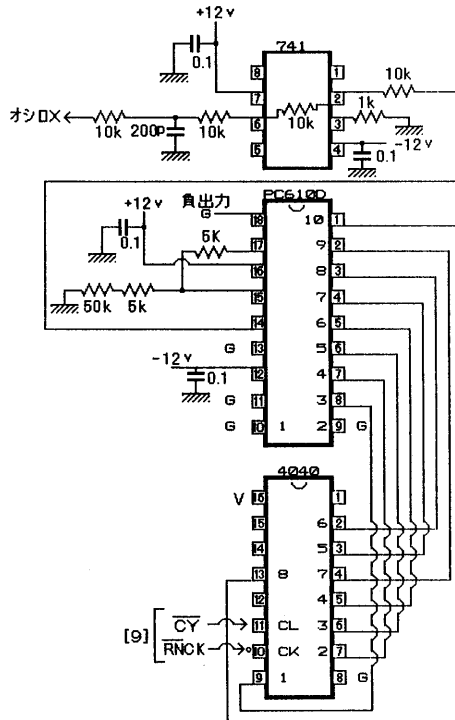
[13] FMスイープ



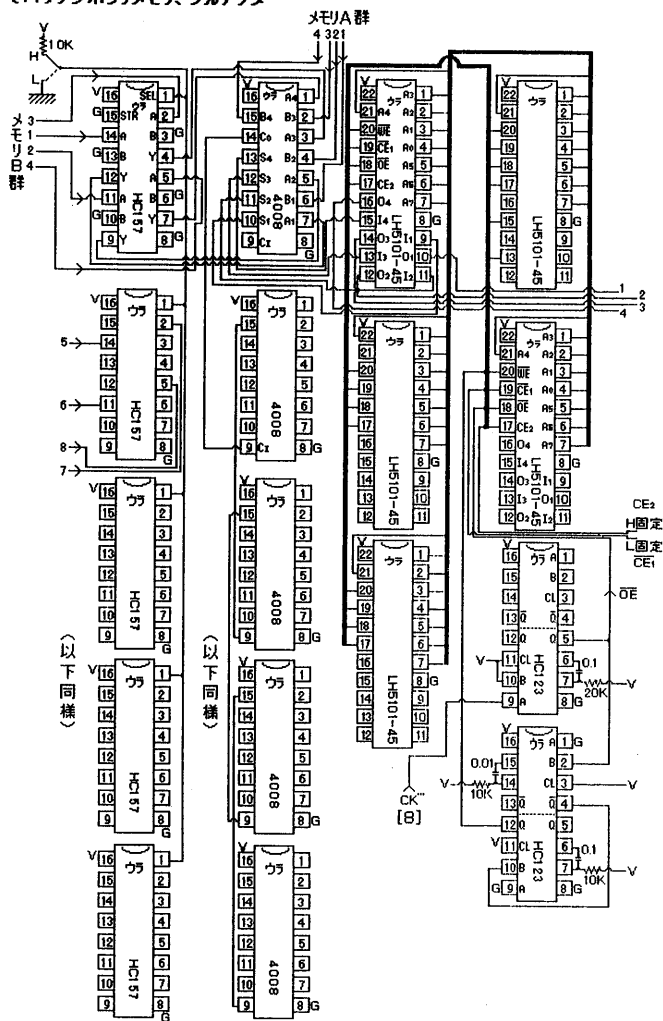
[10] テンポラリメモリ⇔メモリA, B (傾斜修正, 桁下げ)



[14] オシロスコープスイープ



〔11〕テンボラメモリ、フルアッダー



3. これまでの測定例

PZNR法によるこれまでの測定例はDarvilleやRaman等によってにまとめられているが[15, 19]、その特徴としては、単結晶を用いたNQRゼーマン効果 (SZNR) から得られる値に比べて、やや大きい $\eta$ の値が得られることが多く、このことからPZNRの測定精度はあまり良くないと思われていた。しかし、我々の方法によると、SZNRに比べてあまり変わらない $\eta$ の値が得られている。たとえば、塩化シアヌリルの $^{35}\text{Cl}$ の $\eta$ に関しては、再検定しても元の値と同じものが得られ、その結果はSZNRと比べて同じかむしろ小さい値として得られている。

これまでに行った測定結果を一覧表にして表1とし、以下に示す。

表1. P Z N Q R の測定結果一覧表

化合物	年	No.	核種	スピン	温度	$\nu$ (Hz)	[PZ $\eta$ ]	[文献No.]	備考
	1982							[21]	
Al <sub>2</sub> Br <sub>6</sub>		1	<sup>79</sup> Br	3/2	RT	95.54	[0.26]		SZ(0.248)
		2	<sup>81</sup> Br	3/2	RT	93.40	[0.15]		SZ(0.106)
C <sub>2</sub> N <sub>2</sub> Cl <sub>3</sub>		1	<sup>35</sup> Cl	3/2	RT	36.274	[0.23]		SZ(0.23)
		2	<sup>35</sup> Cl	3/2	RT	36.293	[0.23]		SZ(0.26)
	1990							[23]	
p-Dichlorobenzene		1	<sup>35</sup> Cl	3/2	77	34.299	[0.12]		SZ(0.08)
Chlorobenzene		1	<sup>35</sup> Cl	3/2	77	34.622	[0.13]		
NaClO <sub>3</sub>		1	<sup>35</sup> Cl	3/2	77	30.631	[v. s. (very small)]		
KClO <sub>3</sub>		1	<sup>35</sup> Cl	3/2	77	28.986	[v. s.]		
NaClO <sub>2</sub>		1	<sup>35</sup> Cl	3/2	77	53.347	[0.54]		
CH <sub>2</sub> Cl <sub>2</sub>		1	<sup>35</sup> Cl	3/2	77	35.994	[s. (small)]		
	同 1990							[22]	
BBr <sub>3</sub>		1	<sup>79</sup> Br	3/2	77	175.298	[0.26]		
NaBrO <sub>3</sub>		1	<sup>79</sup> Br	3/2	77	181.847	[v. s.]		
Bromobenzene		1	<sup>79</sup> Br	3/2	77	269.136	[v. s.]		
p-Dibromobenzene		1	<sup>79</sup> Br	3/2	77	271.119	[v. s.]		
C <sub>2</sub> H <sub>5</sub> Br		1	<sup>81</sup> Br	3/2	77	207.796	[v. s.]		
CH <sub>2</sub> Br <sub>2</sub>		1	<sup>81</sup> Br	3/2	77	234.795	[v. s.]		
Br <sub>2</sub>		1	<sup>81</sup> Br	3/2	77	319.524	[s.]		
1,4-Dibromobutane		1	<sup>79</sup> Br	3/2	77	250.854	[s.]		
	1991								
1,2-Dibromoethane		1	<sup>79</sup> Br	3/2	77	259.548	[v. s.]		
		2	<sup>79</sup> Br	3/2	77	262.119	[v. s.]		
Hexabromobenzene (C <sub>6</sub> Br <sub>6</sub> )		1	<sup>81</sup> Br	3/2	77	254.982	[v. s.]		
		2	<sup>81</sup> Br	3/2	77	255.064	[v. s.]		
		3	<sup>81</sup> Br	3/2	77	255.559	[v. s.]		
	1992							[24]	
Hexachlorobenzene (C <sub>6</sub> Cl <sub>6</sub> )		1	<sup>35</sup> Cl	3/2	77	38.389	[s.]		SZ(0.15)
		2	<sup>35</sup> Cl	3/2	77	38.464	[0.15]		SZ(0.15)
		3	<sup>35</sup> Cl	3/2	77	38.503	[0.14]		SZ(0.15)
1-Chloro-2-(trichloromethyl)-benzene		1	<sup>35</sup> Cl	3/2	77	35.796	[s.]		
		2	<sup>35</sup> Cl	3/2	77	39.154	[v. s.]		
		3	<sup>35</sup> Cl	3/2	77	39.603	[v. s.]		
		4	<sup>35</sup> Cl	3/2	77	39.615	[v. s.]		

1,4-Dichlorobutane	1	<sup>35</sup> Cl	3/2	77	32.619	[v. s.]	
	2	<sup>35</sup> Cl	3/2	77	32.878	[v. s.]	
1,1,1-Trichloroethane	1	<sup>35</sup> Cl	3/2	77	37.828	[v. s.]	
	2	<sup>35</sup> Cl	3/2	77	38.051	[v. s.]	
-----							
同 1992						[24]	
Cu <sub>2</sub> O	1	<sup>63</sup> Cu	3/2	77	26.704	[v. s.]	
KCu(CN) <sub>2</sub>	1	<sup>63</sup> Cu	3/2	77	32.618	[0.40]	
As <sub>2</sub> O <sub>3</sub>	1	<sup>75</sup> As	3/2	77	116.820	[v. s.]	
AsCl <sub>3</sub>	1	<sup>75</sup> As	3/2	77	78.950	[v. s.]	
	1	<sup>35</sup> Cl	3/2	77	24.9581	[s.]	
	2	<sup>35</sup> Cl	3/2	77	25.0567	[v. s.]	
	3	<sup>35</sup> Cl	3/2	77	25.4036	[v. s.]	
As(C <sub>6</sub> H <sub>5</sub> ) <sub>3</sub>	1	<sup>75</sup> As	3/2	77	98.501	[v. s.]	
	2	<sup>75</sup> As	3/2	77	99.046	[v. s.]	
-----							
1995							
GaCl <sub>3</sub>	1	<sup>69</sup> Ga	3/2	285	29.062	[0.85]	(参 0.867, 0.872, 0.846)
BCl <sub>3</sub>	1	<sup>35</sup> Cl	3/2	77	21.584	[0.42]	(参 0.54, 0.557)
-----							
1998						(ν <sub>1</sub> のみ)	
SnI <sub>4</sub>	1	<sup>127</sup> I	5/2	77	207.683	[v. s.]	
	2	<sup>127</sup> I	5/2	77	209.133	[v. s.]	
GaI <sub>3</sub>	1	<sup>127</sup> I	5/2	77	176.496	[v. s.]	
	2	<sup>127</sup> I	5/2	77	177.438	[v. s.]	
CH <sub>3</sub> I	1	<sup>127</sup> I	5/2	77	265.102	[s.]	
C <sub>2</sub> H <sub>5</sub> I	1	<sup>127</sup> I	5/2	77	247.69	[0.33]	
SbCl <sub>3</sub>	1	<sup>121</sup> Sb	5/2	290	58.23	[0.27]	
-----							
p-Dichlorobenzene	1	<sup>35</sup> Cl	3/2	77	(既測定)	[0.09] (refine)	[28]
-----							
1999							
C <sub>3</sub> N <sub>3</sub> Cl <sub>3</sub>	1	<sup>35</sup> Cl	3/2	RT	(既測定)	[0.23] (refine)	
	2	<sup>35</sup> Cl	3/2	RT	(既測定)	[0.23] (refine)	

PZ:多結晶ゼーマン効果 SZ:単結晶ゼーマン効果

$$\text{四極結合定数: } e^2qQ(s = \frac{3}{2}) = 2h\nu(1 + \frac{\eta^2}{3})^{-\frac{1}{2}}, \quad e^2qQ(s = \frac{5}{2}) = \frac{20}{3}h\nu_1(1 + \frac{59}{34}\eta^2)^{-1}$$



## 4. まとめ

電場勾配の非対称定数  $\eta$  と核四極結合定数  $e^2Qq$  は化学結合の構造と性質を解明する際の重要な情報であり、これらは NQR 等により調べることができる。しかし、核スピン 3/2 の場合には NQR エネルギーは縮退しているため、一つの式に対して二つの未知数 ( $\eta$ ,  $e^2Qq$ ) となり、そのままでは解けないため、ゼーマン効果等を用いて縮退を解いてやる必要があった。そこでこれまで単結晶によるゼーマン効果が多く測られてきた。

我々は単結晶をつくる必要がない粉末 (多結晶) NQR ゼーマン効果 (PZNR) を主として核スピン 3/2 の場合に対して測定してきたが、核スピン 5/2 の場合でも、準位  $\pm 1/2$  から  $\pm 3/2$  への遷移だけで  $\eta$  と  $e^2Qq$  が出せることがわかり、いくつかの測定を行った。核スピン 5/2 の場合には  $\eta$  が小さいものに対して精度良く測ることができるが、大きい  $\eta$  についてはこの方法では測定できないこともわかった。

今後さらに、核スピン 7/2 の場合についても、準位  $\pm 1/2$  から  $\pm 3/2$  の遷移に二つの凹みがあることがわかっているため、この方法 (PZNR) を核スピン 7/2 に拡張適用していくことができるものと考えている。

## 文 献

- [1] C.H.Townes and B.P.Dailey, *J.Chem.Phys.*, **17**,782 (1949).
- [2] R.V.Pound, *Phys.Rev.*, **79**,685 (1950).
- [3] H.G.Dehmelt and H.Kräger, *Naturwiss.*, **37**,111 (1950).
- [4] C.Dean, *Phys.Rev.*, **96**,1057 (1954).
- [5] M.H.Cohen, *Phys.Rev.*, **96**,1278 (1954).
- [6] T.P.Das and E.L.Hahn, *Nuclear Quadrupole Resonance Spectroscopy*, Solid State Phys., I (Academic Press, 1958).
- [7] M.Toyama and Y.Morino, 化学の領域, **13**, 548, 619, 696 (1959).
- [8] C.P.Slichter (益田・雑賀訳), 磁気共鳴の原理, (岩波, 1966).
- [9] E.A.C.Lucken, *Nuclear Quadrupole Coupling Constants* (Academic Press, 1969).
- [10] Nippon Kagakukai, 新実験化学講座3, 基礎技術2, 磁気, (丸善, 1976).
- [11] H.Negita and Y.Maeda, 核をプローブとする化学物性, 化学増刊70 (化学同人, 1977).
- [12] M.Toyama, *J.Phys.Soc.Jpn.*, **14**,1727 (1959).
- [13] Y.Morino and M.Toyama, *J.Chem.Phys.*, **35**,1289 (1961).
- [14] J.D.Graybeal and P.J.Green, *J.Chem.Phys.*, **72**,2948 (1969).
- [15] J.Darville, A.Gerard, and M.T.Calende, *J.Magn.Reson.* **16**,205 (1974).
- [16] H.R.Brooker and R.B.Creel, *J.Chem.Phys.*, **61**,3658 (1974).
- [17] G.M.Muha, *J.Magn.Reson.* **53**,85 (1983).
- [18] P.J.Bryant and S.Hacopian, *Z.Naturforsch.*, **41a**,141 (1986).
- [19] K.V.Raman, *J.Mol.Struct.*, **345**,31 (1995).
- [20] O.Ege, H.Goya, and H.Negita, *J.Sci.Hiroshima Univ.*, **A44**,263 (1980).
- [21] O.Ege, *J.Sci.Hiroshima Univ.*, **A46**,21 (1982).
- [22] O.Ege and H.Negita, *Z.Naturforsch.*, **45a**,599 (1990).
- [23] O.Ege and H.Negita, *Mem.Fac.Educ.Miyazaki Univ.*, *Nat.Sci.*, **63/67**,1 (1990).

- [24] O.Ege, S.Hamai, and H.Negita, *Z.Naturforsch.*, **47a**,401 (1992).
- [25] O.Ege, S.Hamai, and H.Negita, *J.Mol.Struct.*, **345**,139 (1995).
- [26] O.Ege, S.Nishijima, E.Kimura, H.Akiyama, H.Goya, and H.Negita, *Mem. fac.Educ.Miyazaki Univ.,Nat.Sci.*, **79**,13 (1995).
- [27] O.Ege, S.Nishijima, E.Kimura, H.Akiyama, S.Hamai, and H.Negita, *Z.Naturforsch.*, **53a**,314 (1998).
- [28] O.Ege, M.Okuno, S.Ino, S.Takao, and H.Akiyama, *Mem.Fac.Educ.Miyazaki Univ., Nat.Sci.*, **84**,1 (1998).
- [29] O.Ege, M.Okuno, S.Ino, S.Takao, and H.Akiyama, *Mem.Fac.Educ.Miyazaki Univ., Nat.Sci.*, **86**,1 (1999).

(1999年9月30日受理)